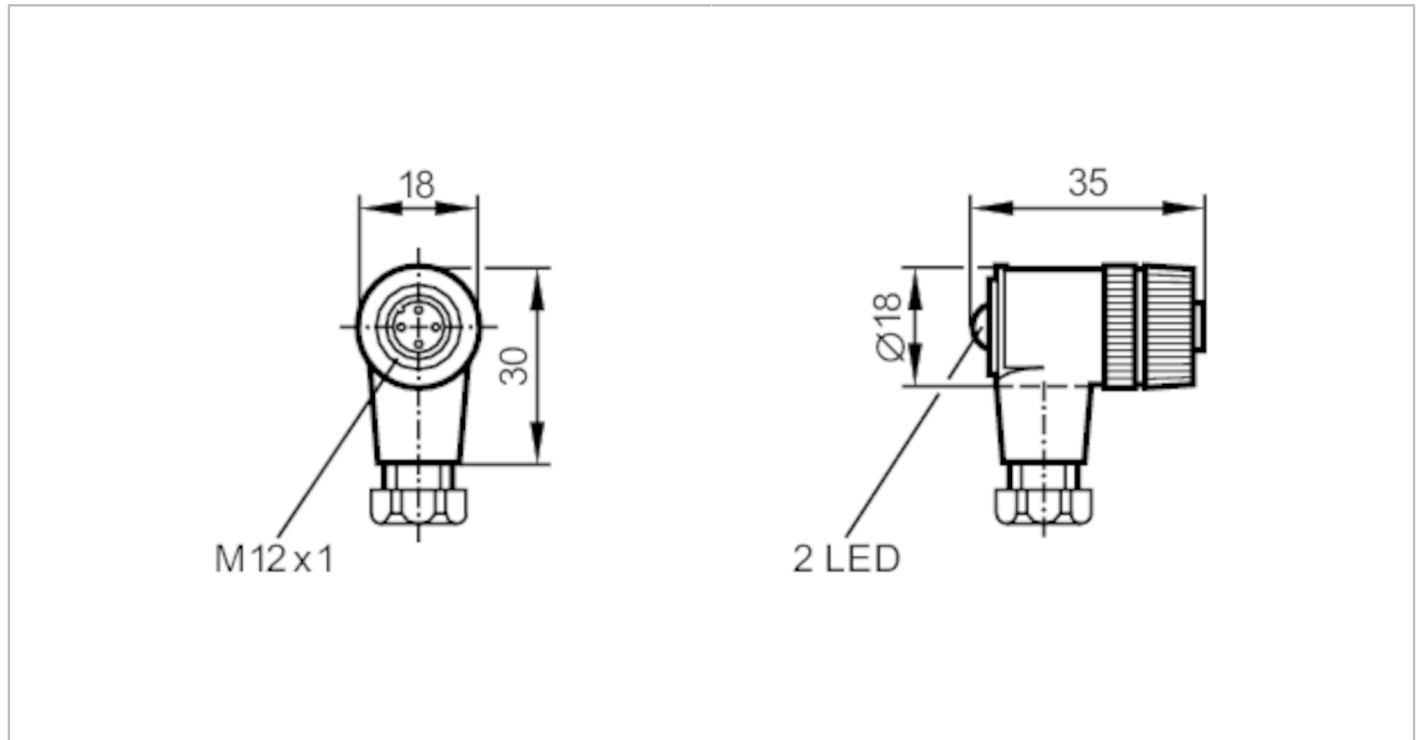


E11510



Konfektionierbare Buchse

SDOAH042MSSFKPG



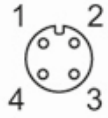
Einsatzbereich		
Besondere Eigenschaft	silikonfrei; Vergoldete Kontakte	
Silikonfrei	ja	
Elektrische Daten		
Betriebsspannung	[V]	10...30 DC
Strombelastbarkeit gesamt	[A]	4; (...40 °C)
Ausgänge		
Elektrische Ausführung	PNP	
Umgebungsbedingungen		
Umgebungstemperatur	[°C]	-25...85
Schutzart	IP 68	
Mechanische Daten		
Gewicht	[g]	28,6
Abmessungen	[mm]	30 x 18 x 35
Werkstoffe	PA	
Werkstoff Überwurfmutter	Messing, vernickelt	
Anzeigen / Bedienelemente		
Anzeige	Schaltzustand	1 x LED, gelb
	Betrieb	1 x LED, grün
Bemerkungen		
Verpackungseinheit	1 Stück	
Elektrischer Anschluss		
Schraubklemmen: ...0,75 mm ² ; Leitungsmantel: Ø 4...6 mm		
Elektrischer Anschluss - Buchse		
Steckverbindung: 1 x M12, abgewinkelt; Griffkörper: PA; Arretierung: Messing, vernickelt; Kontakte: vergoldet		

E11510



Konfektionierbare Buchse

SDOAH042MSSFKPG



Anschluss

