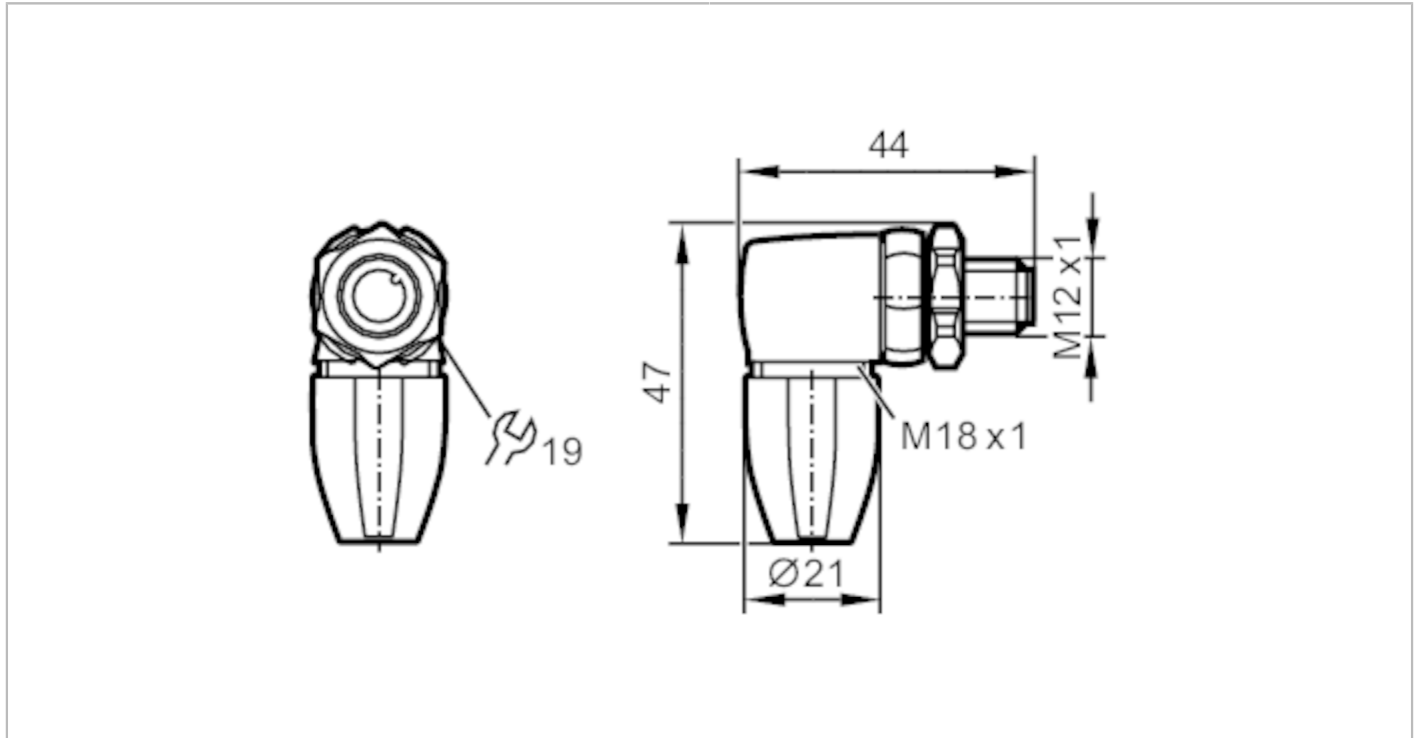




## Konfektionierbarer Stecker

SSTA050MSSFKPG



Einsatzbereich	
Besondere Eigenschaft	silikonfrei; Vergoldete Kontakte
Silikonfrei	ja
Elektrische Daten	
Betriebsspannung [V]	< 60 AC/DC
Schutzklasse	II
Strombelastbarkeit gesamt [A]	4; (...40 °C)
Umgebungsbedingungen	
Umgebungstemperatur [°C]	-25...90
Lagertemperatur [°C]	-25...55
Lagerfeuchte [%]	10...100
Sonstige klimatische Bedingungen für die Lagerung gemäß angegebener Klasse	1K22/ DIN 60721-3-1
Schutzart	IP 65; IP 67; IP 68; IP 69K
Mechanische Daten	
Gewicht [g]	34,4
Werkstoff Griffkörper	PA 6.6
Werkstoff Überwurfmutter	Messing, vernickelt
Werkstoff Dichtung	FKM
Bemerkungen	
Verpackungseinheit	1 Stück

# EVC817



## Konfektionierbarer Stecker

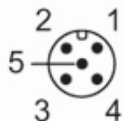
SSTA050MSSFKPG

### Elektrischer Anschluss

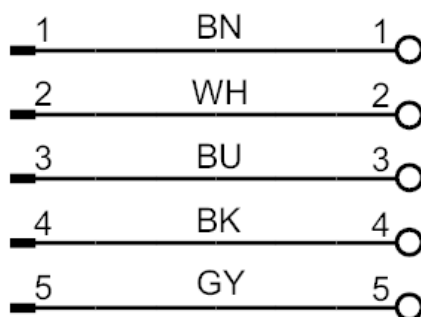
Schraubklemmen: 0,25...1 mm<sup>2</sup>; Leitungsmantel: Ø 3,5...6 mm; AWG 23...17

### Elektrischer Anschluss - Stecker

Steckverbindung: 1 x M12, abgewinkelt; Codierung: A; Griffkörper: PA 6.6, orange; Arretierung: Messing, vernickelt; Dichtung: FKM; Kontakte: vergoldet; Anzugsdrehmoment: 0,6...1,2 Nm; Maximalwert des Gegenstückes beachten!



### Anschluss



Adernfarben  
BN = braun  
WH = weiß  
BU = blau  
BK = schwarz  
GY = grau

Farbkennzeichnung nach DIN EN 60947-5-2