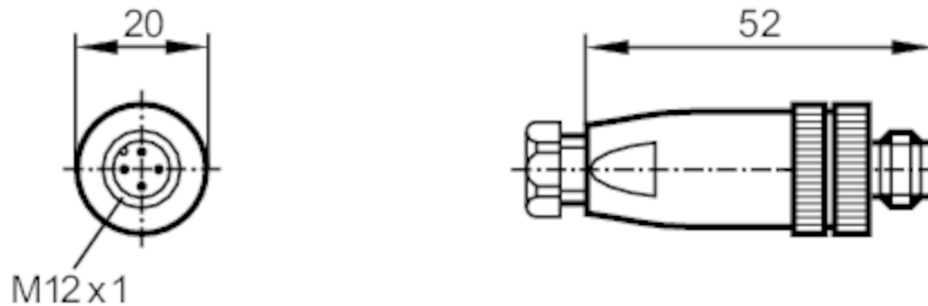




Konfektionierbarer Stecker

SSTGH040MSSFKPG



Einsatzbereich

Besondere Eigenschaft	silikonfrei; Vergoldete Kontakte
Silikonfrei	ja

Elektrische Daten

Betriebsspannung	[V]	< 45 AC / < 70 DC
Strombelastbarkeit gesamt	[A]	4; (...40 °C)

Umgebungsbedingungen

Umgebungstemperatur	[°C]	-25...85
Schutzart		IP 68

Mechanische Daten

Gewicht	[g]	24,9
Abmessungen	[mm]	20 x 20 x 52
Werkstoffe		PA
Werkstoff Überwurfmutter		Messing, vernickelt

Bemerkungen

Verpackungseinheit	1 Stück
--------------------	---------

Elektrischer Anschluss

Schraubklemmen: ...0,75 mm²; Leitungsmantel: Ø 2,5...3,5 mm

Elektrischer Anschluss - Stecker

Steckverbindung: 1 x M12, gerade; Griffkörper: PA; Arretierung: Messing, vernickelt; Kontakte: vergoldet

E12266



Konfektionierbarer Stecker

SSTGH040MSSFKPG



Anschluss

