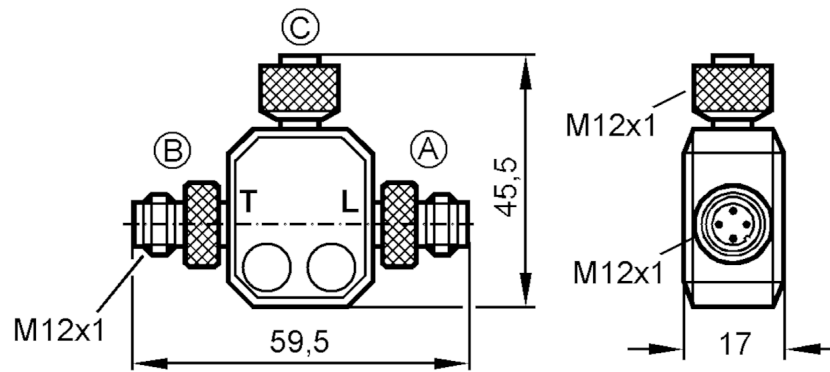


# E11627



## T-Verteiler

T SPLITTER M12/2XUS



### Elektrische Daten

|  |     |                   |
|--|-----|-------------------|
| Betriebsspannung                         | [V] | < 30 AC / < 36 DC |
| Strombelastbarkeit je Modul / Steckplatz | [A] | 3                 |
| Strombelastbarkeit gesamt                | [A] | 3                 |

### Umgebungsbedingungen

|                     |      |          |
|---------------------|------|----------|
| Umgebungstemperatur | [°C] | -25...90 |
| Schutzart           |      | IP 68    |

### Mechanische Daten

|                          |     |                     |
|--------------------------|-----|---------------------|
| Gewicht                  | [g] | 39,7                |
| Werkstoffe               |     | PUR                 |
| Werkstoff Griffkörper    |     | PUR                 |
| Werkstoff Überwurfmutter |     | Messing, vernickelt |

### Zubehör

|              |  |                     |
|--------------|--|---------------------|
| Lieferumfang |  | Verschlusskappen: 1 |
|--------------|--|---------------------|

### Bemerkungen

|                    |  |         |
|--------------------|--|---------|
| Verpackungseinheit |  | 1 Stück |
|--------------------|--|---------|

# E11627

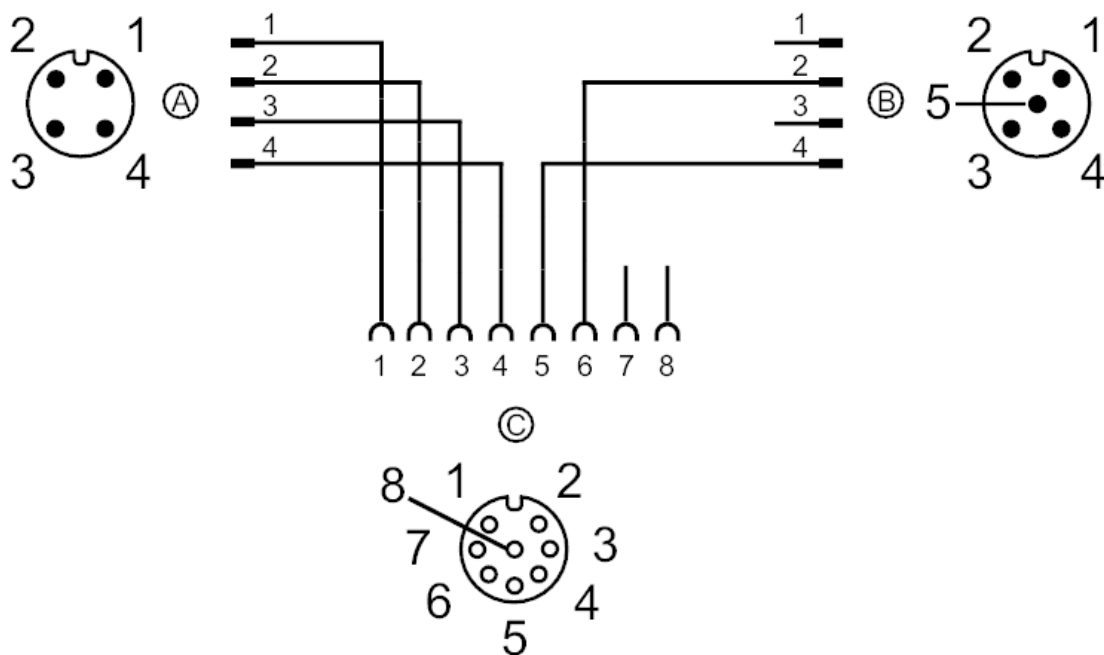


## T-Verteiler

T SPLITTER M12/2XUS

### Elektrischer Anschluss

#### Anschluss



Steckverbindung: 1 x M12; Griffkörper: PUR; Arretierung: Messing, vernickelt