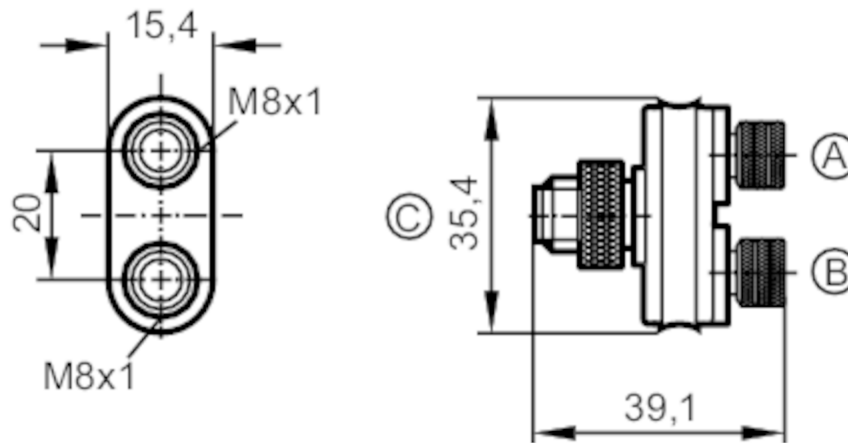


E10802



Y-Verteiler

ZDO2F030MSS0000-00STGH040MSS



Einsatzbereich

Besondere Eigenschaft	silikonfrei; Vergoldete Kontakte
Silikonfrei	ja

Elektrische Daten

Betriebsspannung	[V]	< 60 DC
Schutzklasse		III
Strombelastbarkeit je Modul / Steckplatz	[A]	3
Strombelastbarkeit gesamt	[A]	3

Umgebungsbedingungen

Umgebungstemperatur	[°C]	-25...90
Schutzart		IP 67

Mechanische Daten

Gewicht	[g]	21,8
Abmessungen	[mm]	15,4 x 35,4 x 39,1
Werkstoffe		PUR
Werkstoff Griffkörper		PUR
Werkstoff Überwurfmutter		Messing, vernickelt
Ausführung Steckverbinder		M8

Bemerkungen

Verpackungseinheit	1 Stück
--------------------	---------

E10802



Y-Verteiler

ZDO2F030MSS0000-00STGH040MSS

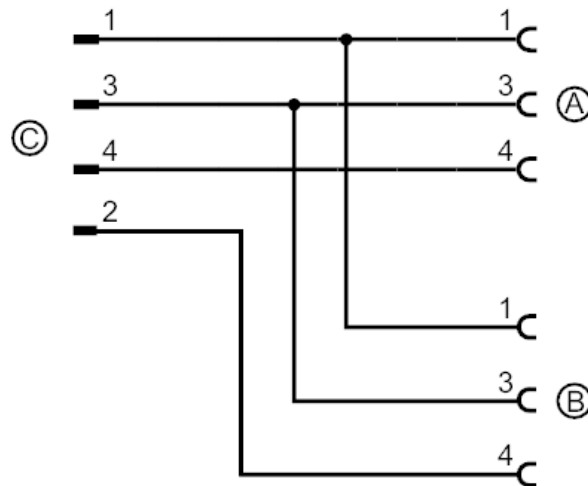
Elektrischer Anschluss - Stecker

Steckverbindung: 1 x M12; Codierung: A; Griffkörper: PUR; Arretierung: Messing, vernickelt; Kontakte: vergoldet



Elektrischer Anschluss

Anschluss



Elektrischer Anschluss - Buchse

Steckverbindung: 2 x M8; Codierung: A; Griffkörper: PUR; Arretierung: Messing, vernickelt; Kontakte: vergoldet

