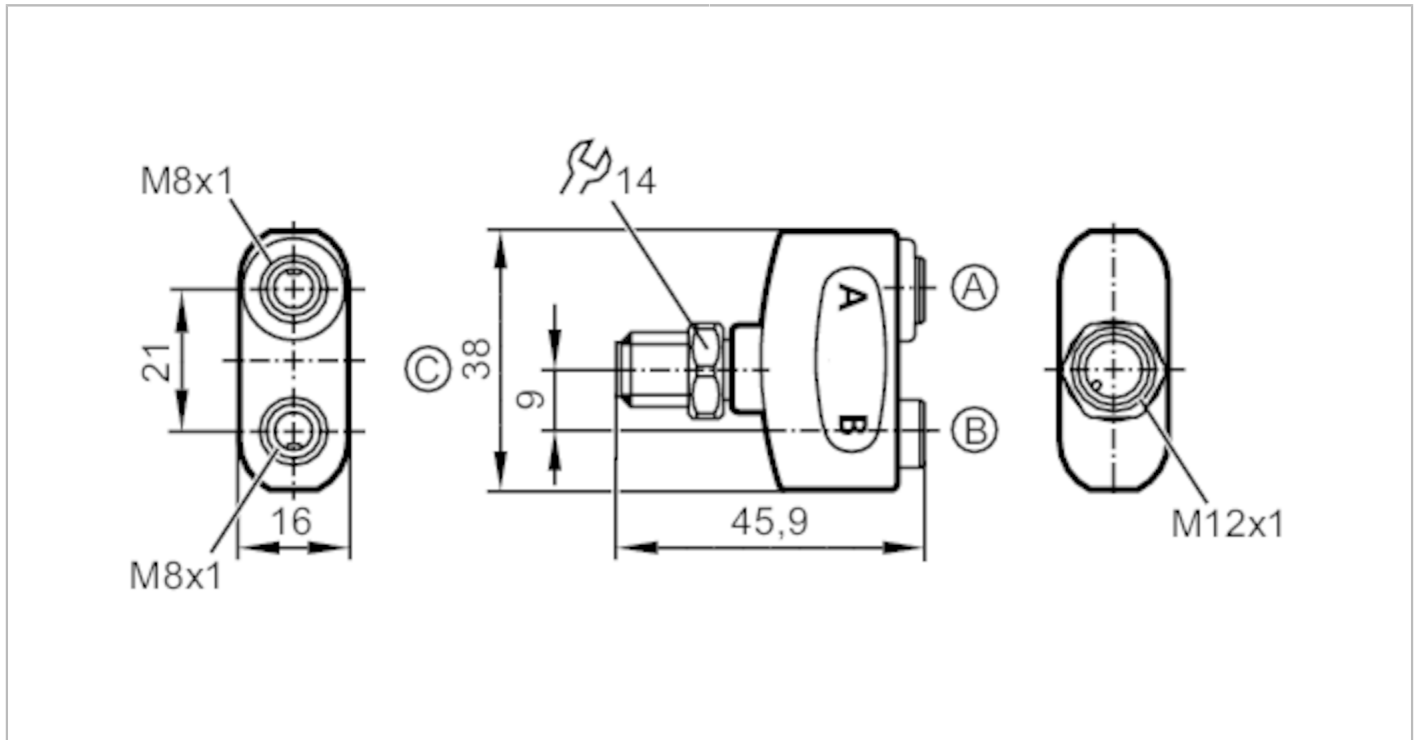


EBT012



Y-Verteiler

ZDO2F030VAS0000-00STGH040VAS



Einsatzbereich		
Besondere Eigenschaft	silikonfrei; Vergoldete Kontakte	
Silikonfrei	ja	
Elektrische Daten		
Betriebsspannung [V]	< 50 AC / < 60 DC; (cULus: 30 AC / 42 DC)	
Schutzklasse	III	
Strombelastbarkeit gesamt [A]	3	
Umgebungsbedingungen		
Umgebungstemperatur [°C]	-25...80	
Hinweis zur Umgebungstemperatur	cULus: ...65 °C	
Schutzart	IP 65; IP 67; IP 68; IP 69K	
Zulassungen / Prüfungen		
UL-Zulassung	Spannungsversorgung	Class 2
	File Nummer UL	E191684
Mechanische Daten		
Gewicht [g]	28,8	
Werkstoffe	Gehäuse: PA orange; halogenfrei; Dichtung: EPDM	
Werkstoff Überwurfmutter	1.4404 (Edelstahl / 316L) / 1.4404 (Edelstahl / 316L)	
Bemerkungen		
Verpackungseinheit	1 Stück	

EBT012



Y-Verteiler

ZDO2F030VAS0000-00STGH040VAS

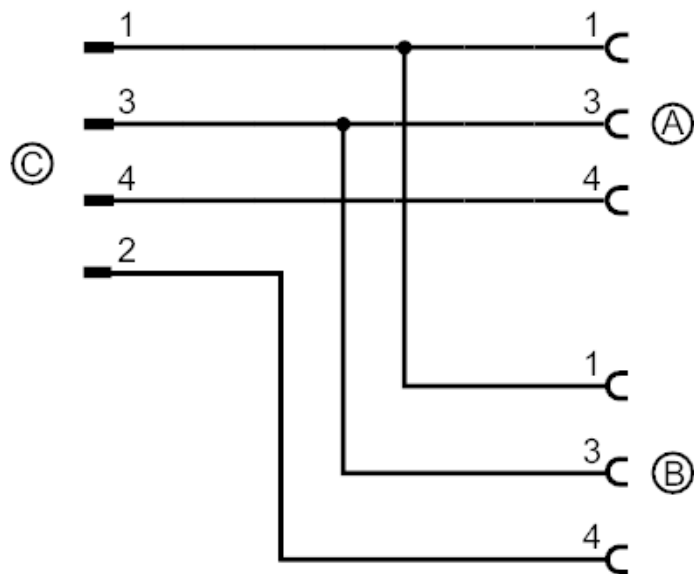
Elektrischer Anschluss - Stecker

Steckverbindung: 1 x M12; Arretierung: 1.4404 (Edelstahl / 316L); Kontakte: vergoldet; Anzugsdrehmoment: 0,6...1,5 Nm; Maximalwert des Gegenstückes beachten!



Elektrischer Anschluss

Anschluss



Elektrischer Anschluss - Buchse

Steckverbindung: 2 x M8; Arretierung: 1.4404 (Edelstahl / 316L); Kontakte: vergoldet; Anzugsdrehmoment: 0,3...0,5 Nm

