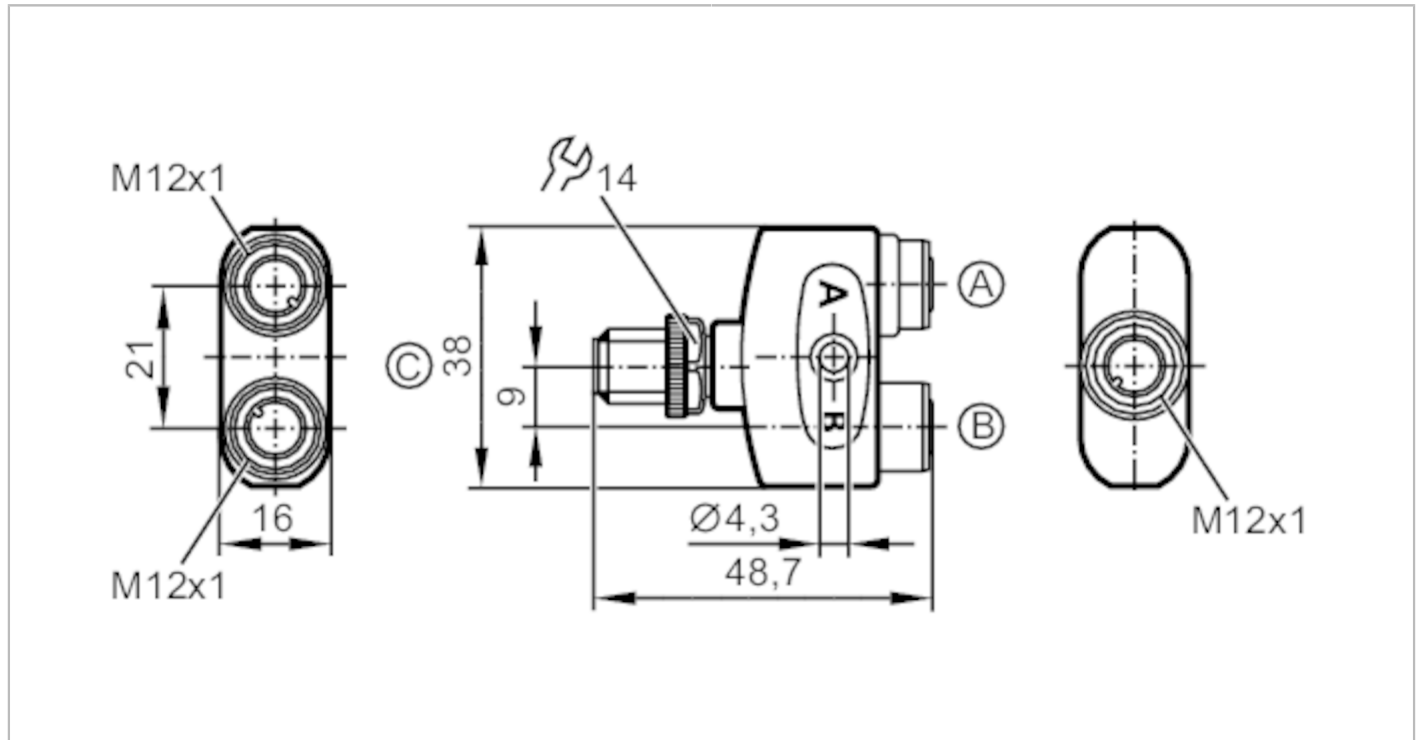




Y-Verteiler

ZDO2H030MSS0000-00STGH040MSS



Einsatzbereich	
Besondere Eigenschaft	silikonfrei; Vergoldete Kontakte
Silikonfrei	ja
Elektrische Daten	
Betriebsspannung [V]	< 250 AC / < 300 DC; (cULus: 30 AC / 42 DC)
Schutzklasse	II
Strombelastbarkeit je Modul / Steckplatz [A]	4
Strombelastbarkeit gesamt [A]	4
Umgebungsbedingungen	
Umgebungstemperatur [°C]	-25...90
Hinweis zur Umgebungstemperatur	cULus: ...65 °C
Lagertemperatur [°C]	-25...55
Lagerfeuchte [%]	10...100
Sonstige klimatische Bedingungen für die Lagerung gemäß angegebener Klasse	1K22/ DIN 60721-3-1
Schutzart	IP 65; IP 67; IP 68; IP 69K
Mechanische Daten	
Gewicht [g]	35,9
Werkstoffe	Gehäuse: PA orange; Dichtung: FKM
Werkstoff Überwurfmutter	Messing, vernickelt / Messing, vernickelt



Y-Verteiler

ZDO2H030MSS0000-00STGH040MSS

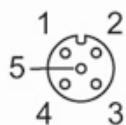
Bemerkungen

Verpackungseinheit

1 Stück

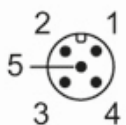
Elektrischer Anschluss - Buchse

Steckverbindung: 2 x M12; Arretierung: Messing, vernickelt; Kontakte: vergoldet; Anzugsdrehmoment: 0,6...1,5 Nm



Elektrischer Anschluss - Stecker

Steckverbindung: 1 x M12; Arretierung: Messing, vernickelt; Kontakte: vergoldet; Anzugsdrehmoment: 0,6...1,5 Nm



Anschluss

