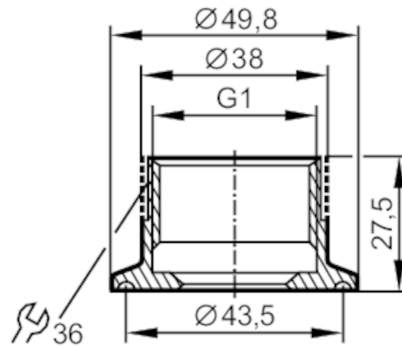


E33601



Prozessadapter Tri-Clamp

ADAPT G1-CLAMP ISO2852/1-1.5



CRN EC 1935/2004 EHEDG Tested FCM FDA

Einsatzbereich		
Druckfestigkeit	16 bar	1,6 MPa
MAWP bei Applikationen gemäß CRN [bar]	16	
Zulassungen / Prüfungen		
Druckgeräterichtlinie	Eine mögliche Einstufung nach DGRL ist anwendungsspezifisch und vom Anwender / Betreiber durchzuführen.	
Sicherheitshinweise	Die Verträglichkeit zwischen Medium und Produktwerkstoff muss in allen Applikationen geprüft werden.	
Mechanische Daten		
Gewicht [g]	140	
Werkstoffe in Kontakt mit dem Medium	1.4404 (Edelstahl / 316L) ; Oberflächenbeschaffenheit : Ra<0,4 / Rz 4	
Sensorikanschluss	G 1 Dichtkonus	
Prozessanschluss	Clamp DN25...DN40 (1...1,5") DIN 32676 (ISO 2852)	
Hygieneklasse nach DIN 11866	H4	
Bemerkungen		
Verpackungseinheit	1 Stück	