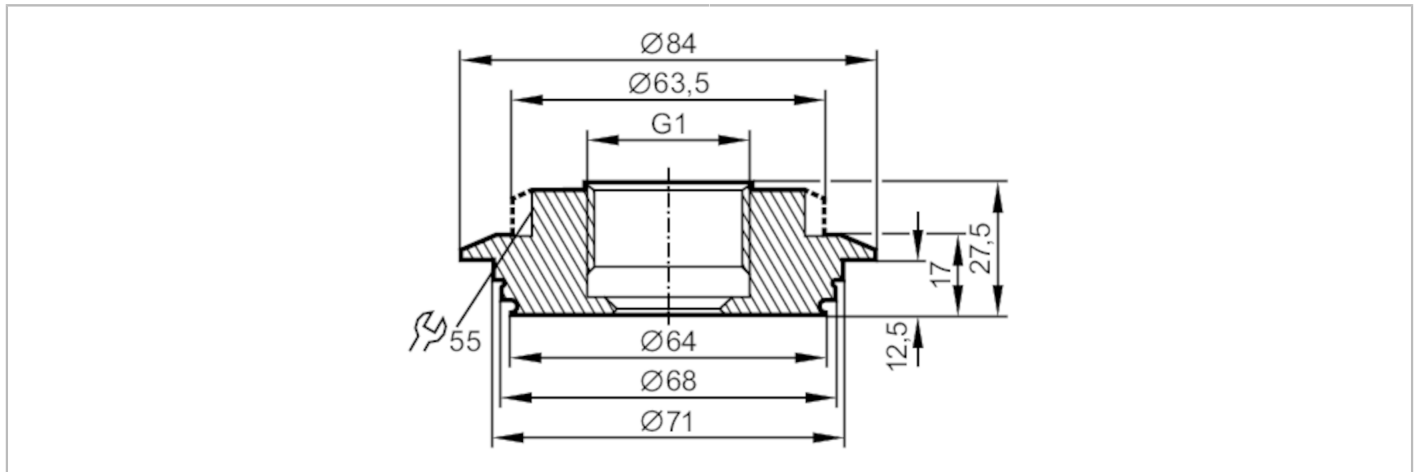


E33622



Prozessadapter Varivent

ADAPT IFM-VARIV D=68(DN40-125)



EC 1935/2004 EHEDG Tested **FCM** **FDA**

Einsatzbereich	
Druckfestigkeit	25 bar 2,5 MPa
Zulassungen / Prüfungen	
Druckgeräterichtlinie	Eine mögliche Einstufung nach DGRL ist anwendungsspezifisch und vom Anwender / Betreiber durchzuführen.
Sicherheitshinweise	Die Verträglichkeit zwischen Medium und Produktwerkstoff muss in allen Applikationen geprüft werden.
Mechanische Daten	
Gewicht [g]	649
Werkstoffe in Kontakt mit dem Medium	1.4404 (Edelstahl / 316L) ; Oberflächenbeschaffenheit : Ra<0,4 / Rz 4
Sensorikanschluss	G 1 Dichtkonus
Prozessanschluss	Varivent Form N, DN40...DN150 (1,5...6"), Ø 68 mm
Hygieneklasse nach DIN 11866	H4
Bemerkungen	
Verpackungseinheit	1 Stück