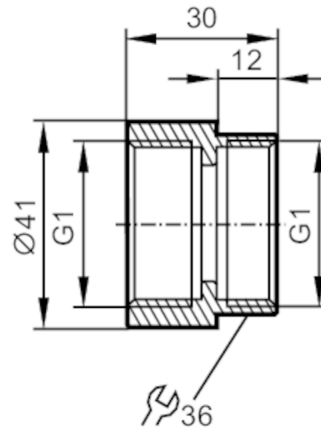


E40217



Einbauadapter für Strömungssensoren

SREW-IN ADAPTER 1" SM



| Einsatzbereich | |
|-------------------------|---|
| Ausführung | für Strömungssensoren Typ SM8, SU8 |
| Zulassungen / Prüfungen | |
| Druckgeräterichtlinie | Eine mögliche Einstufung nach DGRL ist anwendungsspezifisch und vom Anwender / Betreiber durchzuführen. |
| Sicherheitshinweise | Die Verträglichkeit zwischen Medium und Produktwerkstoff muss in allen Applikationen geprüft werden. |
| Mechanische Daten | |
| Gewicht [g] | 300 |
| Werkstoffe | Adapter: 1.4404 (Edelstahl / 316L); Dichtring: Centellen 23,5 x 30 x 3 mm |
| Sensorikanschluss | G 1 |
| Prozessanschluss | Gewindeanschluss G 1 |
| Zubehör | |
| Lieferumfang | Dichtringe: 2 |
| Bemerkungen | |
| Verpackungseinheit | 2 Stück |