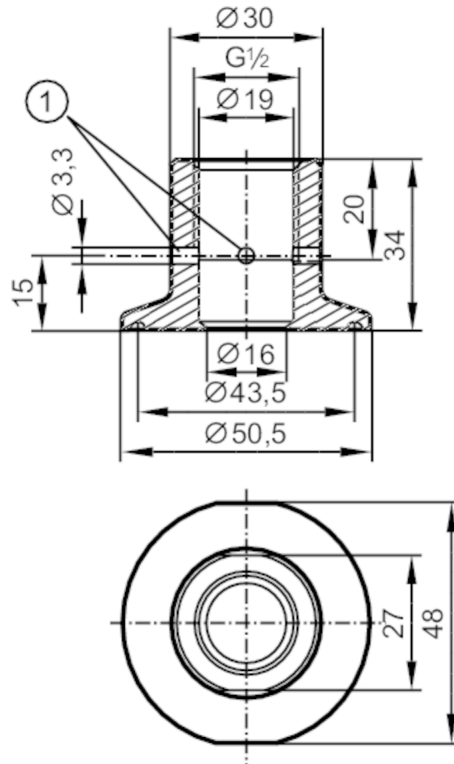


# E43311



## Prozessadapter Tri-Clamp

ADAPT G1/2-CLAMP (1") 3A



1 Leckagebohrung



CRN EC 1935/2004 EHEDG Certified FCM FDA

### Einsatzbereich

Ausführung	mit Leckagebohrung	
Druckfestigkeit [bar]	25	
Druckfestigkeit [MPa]	2,5	
MAWP bei Applikationen gemäß CRN [bar]	25	

### Mechanische Daten

Gewicht [g]	203
Werkstoffe	1.4435 (Edelstahl / 316L)
Sensorikanschluss	G 1/2 Dichtkonus
Prozessanschluss	Clamp DN25...DN40 (1...1,5") DIN 32676 (ISO 2852)
Oberflächenbeschaffenheit Ra/Rz der medienberührenden Flächen	0,4 / 4

### Bemerkungen

Verpackungseinheit	1 Stück
--------------------	---------