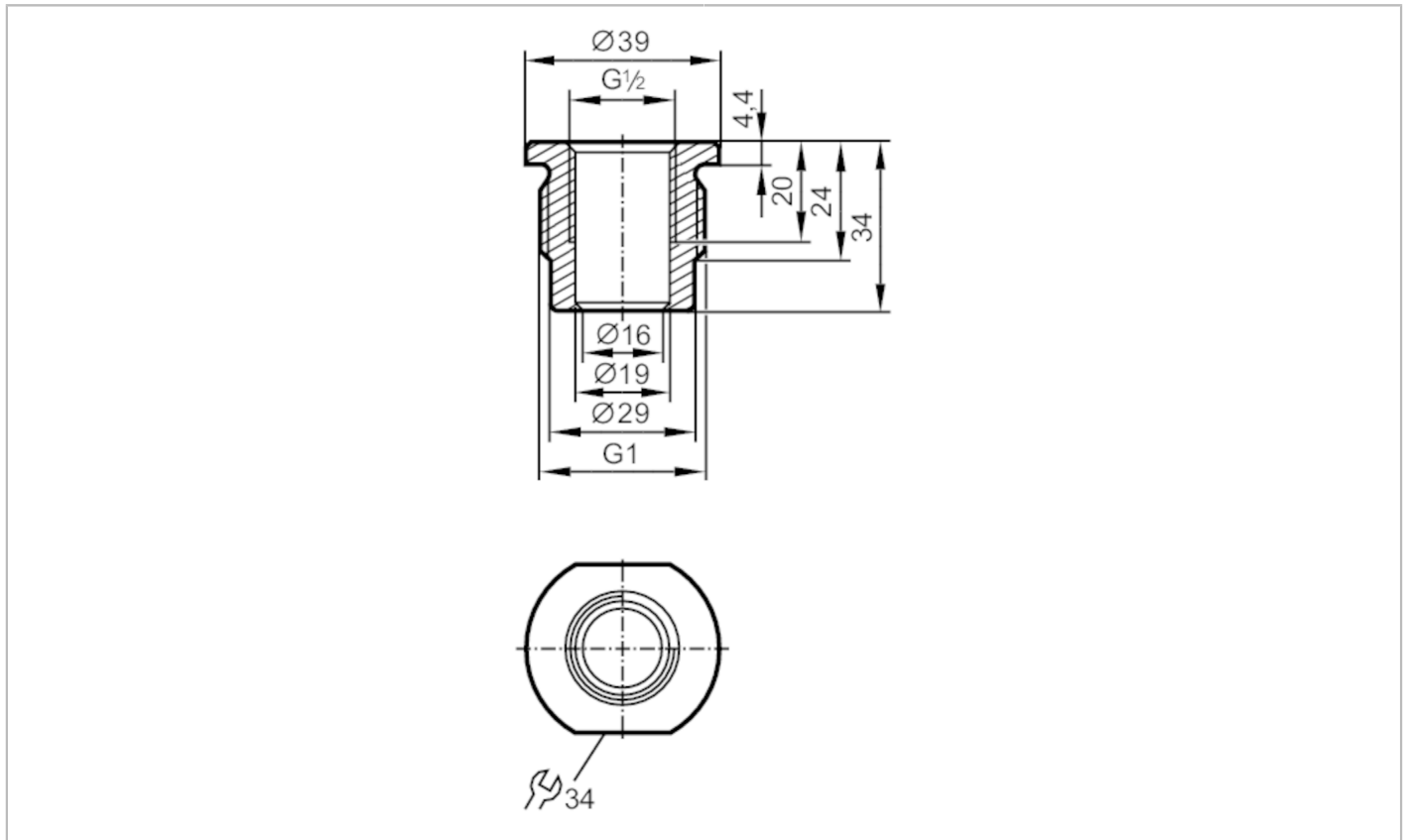


# E43303



## Einschraubadapter für Prozesssensoren

ADAPT G1/2-G1



CRN EC 1935/2004 FCM FDA

### Zulassungen / Prüfungen

Druckgeräterichtlinie

Eine mögliche Einstufung nach DGRL ist anwendungsspezifisch und vom Anwender / Betreiber durchzuführen.

Sicherheitshinweise

Die Verträglichkeit zwischen Medium und Produktwerkstoff muss in allen Applikationen geprüft werden.

### Mechanische Daten

Gewicht	[g]	189
Werkstoffe		1.4435 (Edelstahl / 316L)
Sensorikanschluss		G 1/2 Dichtkonus
Prozessanschluss		Gewindeanschluss G 1
Oberflächenbeschaffenheit Ra/Rz der medienberührenden Flächen		0,4 / 4

### Bemerkungen

Verpackungseinheit

1 Stück