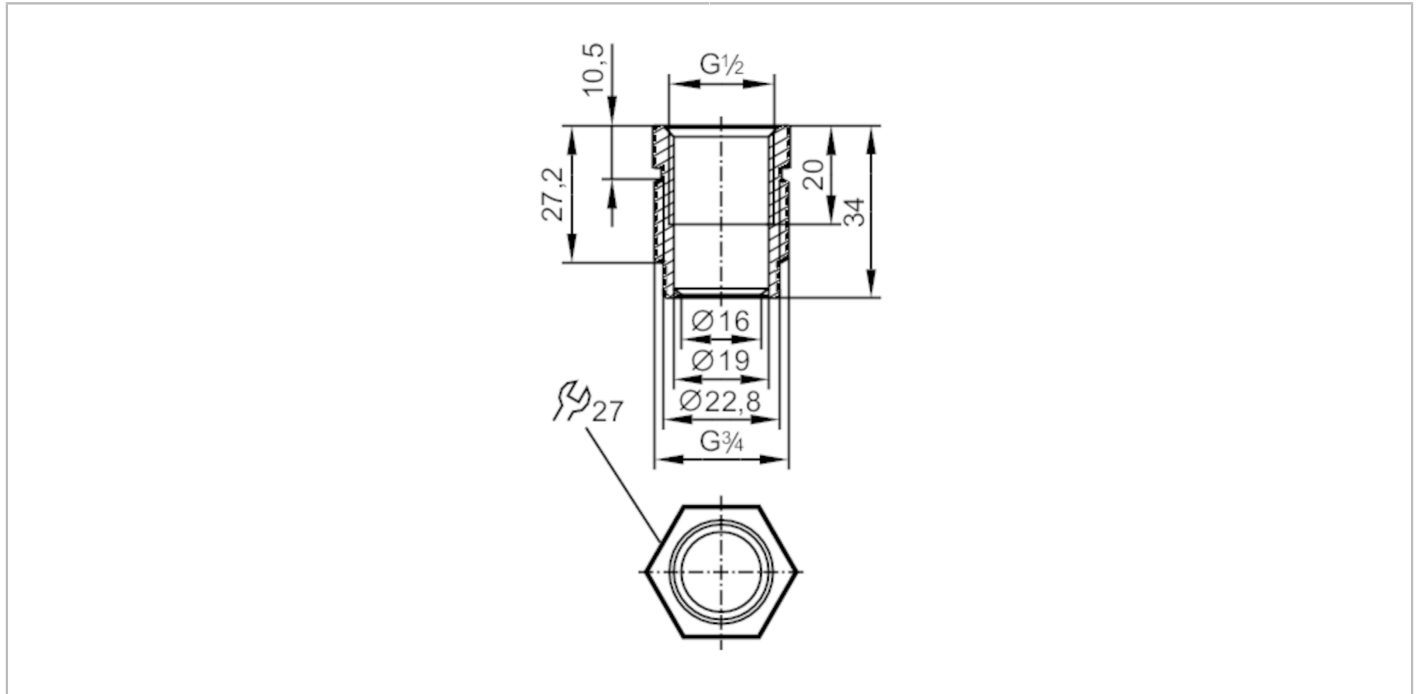


E43302



Einschraubadapter für Prozesssensoren

ADAPT G1/2-G3/4



EC 1935/2004 FCM 

Zulassungen / Prüfungen

Druckgeräterichtlinie

Eine mögliche Einstufung nach DGRL ist anwendungsspezifisch und vom Anwender / Betreiber durchzuführen.

Sicherheitshinweise

Die Verträglichkeit zwischen Medium und Produktwerkstoff muss in allen Applikationen geprüft werden.

Mechanische Daten

Gewicht [g]

118,7

Werkstoffe

1.4435 (Edelstahl / 316L)

Sensorikanschluss

G 1/2 Dichtkonus

Prozessanschluss

Gewindeanschluss G 3/4

Oberflächenbeschaffenheit
Ra/Rz der
medienberührenden Flächen

0,4 / 4

Bemerkungen

Verpackungseinheit

1 Stück