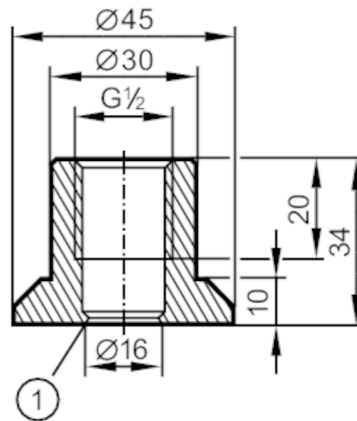




Einschweißadapter für Prozesssensoren

ADAPT G1/2-WELDING SHOULDER



1 Dichtkante

CRN EC 1935/2004 EHEDG Tested FCM FDA

Einsatzbereich	
Druckfestigkeit	[bar] 50
Druckfestigkeit	[MPa] 5
Hinweis zur Druckfestigkeit	für die Verbindung Sensor - Adapter
MAWP bei Applikationen gemäß CRN	[bar] 75
Zulassungen / Prüfungen	
Druckgeräterichtlinie	Eine mögliche Einstufung nach DGRL ist anwendungsspezifisch und vom Anwender / Betreiber durchzuführen.
Sicherheitshinweise	Die Verträglichkeit zwischen Medium und Produktwerkstoff muss in allen Applikationen geprüft werden.
Mechanische Daten	
Gewicht	[g] 190
Werkstoffe	1.4435 (Edelstahl / 316L)
Sensorikanschluss	G 1/2 Dichtkonus
Prozessanschluss	Einschweißadapter Ø 45 mm
Bemerkungen	
Verpackungseinheit	1 Stück