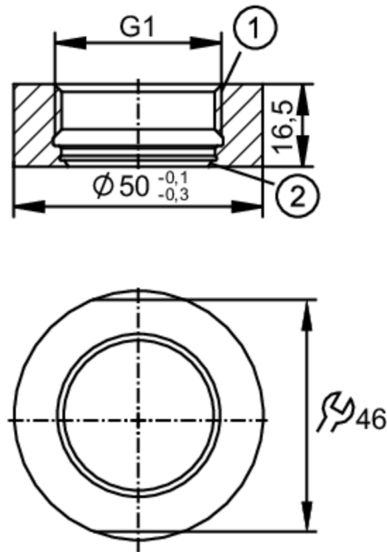




Einschweißadapter für Prozesssensoren

WELDING ADAPT D50/G1



- 1 G1 Innengewinde Aseptoflex Vario
2 Dichtfläche

ACS EC 1935/2004 EHEDG Tested  Reg31

Einsatzbereich	
Montage	für dünne Wandstärken
Druckfestigkeit	50 bar 5 MPa
Hinweis zur Druckfestigkeit	für die Verbindung Sensor - Adapter
Zulassungen / Prüfungen	
Druckgeräterichtlinie	Eine mögliche Einstufung nach DGRL ist anwendungsspezifisch und vom Anwender / Betreiber durchzuführen.
Sicherheitshinweise	Die Verträglichkeit zwischen Medium und Produktwerkstoff muss in allen Applikationen geprüft werden.
Mechanische Daten	
Gewicht [g]	191,5
Werkstoffe in Kontakt mit dem Medium	1.4435 (Edelstahl / 316L) ; Oberflächenbeschaffenheit : Ra<0,4 / Rz 4
Sensorikanschluss	G 1 Innengewinde Aseptoflex Vario
Prozessanschluss	Einschweißadapter \varnothing 50 mm
Abdichtung	Dichtring
Zubehör	
Lieferumfang	O-Ringe: 1 x 24 x 2, EPDM, FDA-konform, E30054
Zubehör optional	O-Ring: 1 x 24 x 2, FKM, FDA-konform, E30123
Bemerkungen	
Verpackungseinheit	1 Stück