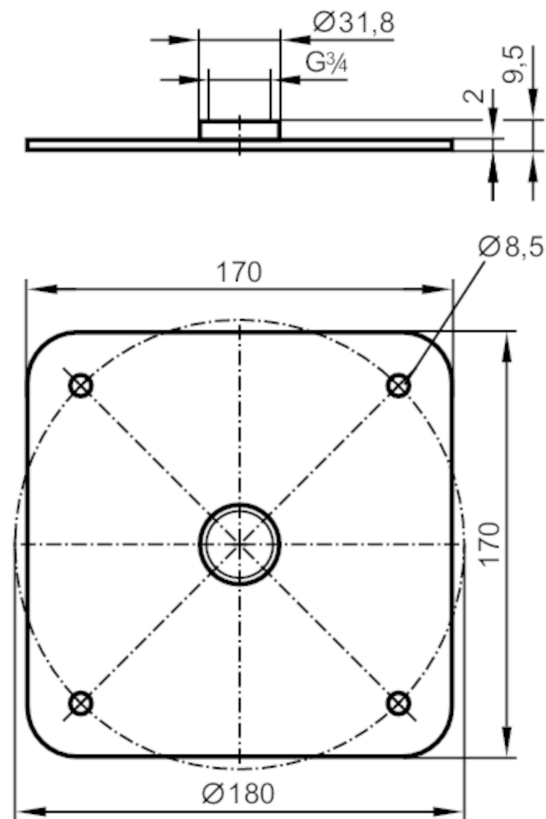




## Einkoppelplatte für Füllstandsensoren

LAUNCHING PLATE G3/4



## Einsatzbereich

Ausführung	für Füllstandsensoren LR	
Behälterdruck	-1...16 bar	-0,1...1,6 MPa

## Mechanische Daten

Gewicht	[g]	627,5
Werkstoffe		1.4571 (Edelstahl / 316Ti)
Anzugsdrehmoment	[Nm]	6...9
Sensorikanschluss		Gewindeanschluss G 3/4 Innengewinde
Prozessanschluss		Flansch Ø 180 mm

## Bemerkungen

Verpackungseinheit		1 Stück
--------------------	--	---------