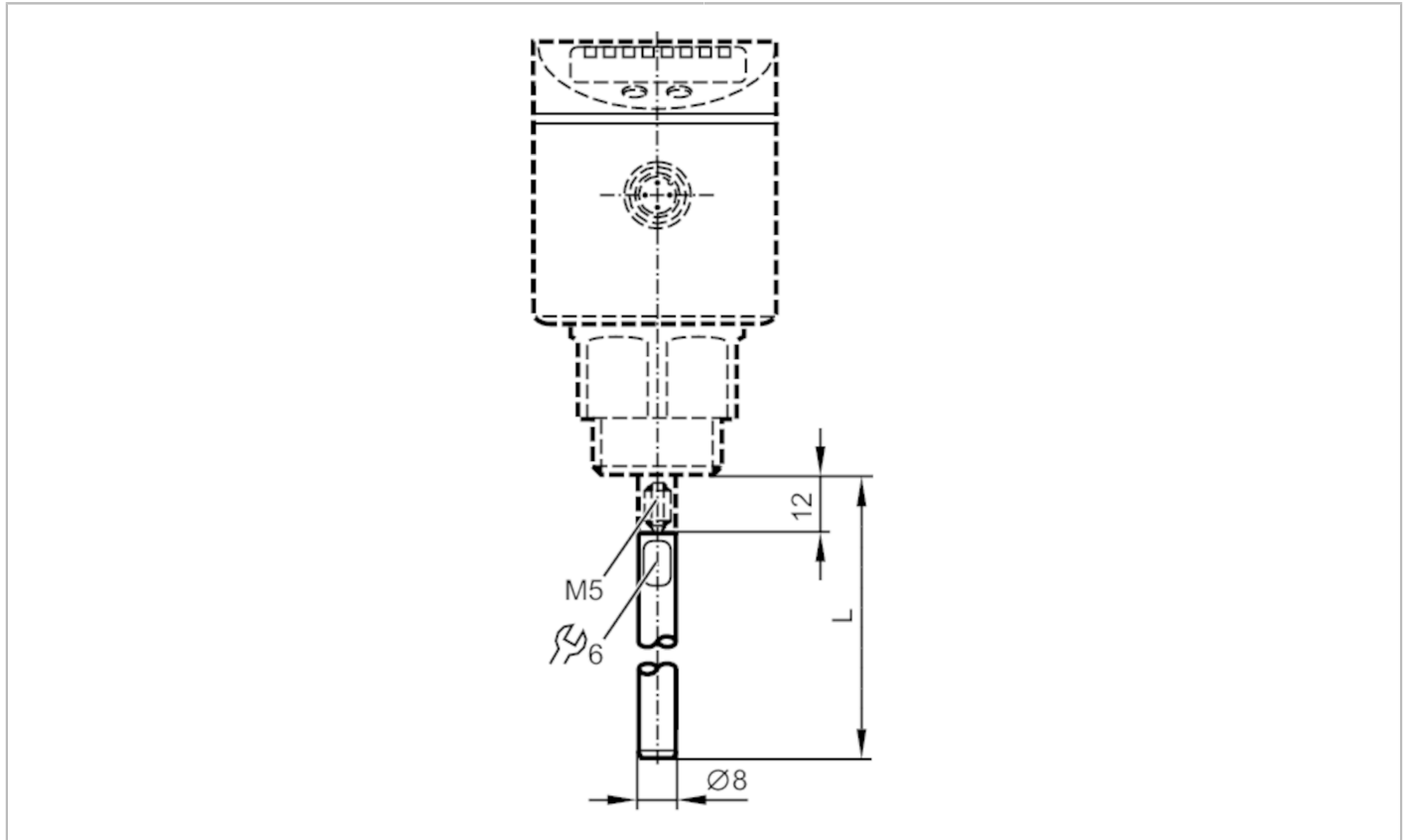




## Sondenstab für Füllstandsensoren

LR PROBE L450



Einsatzbereich	
Ausführung	für Füllstandsensoren LR
Mess-/Einstellbereich	
Stablänge L [mm]	450
Mechanische Daten	
Gewicht [g]	194,2
Werkstoffe	1.4404 (Edelstahl / 316L)
Anzugsdrehmoment [Nm]	4
Bemerkungen	
Verpackungseinheit	1 Stück