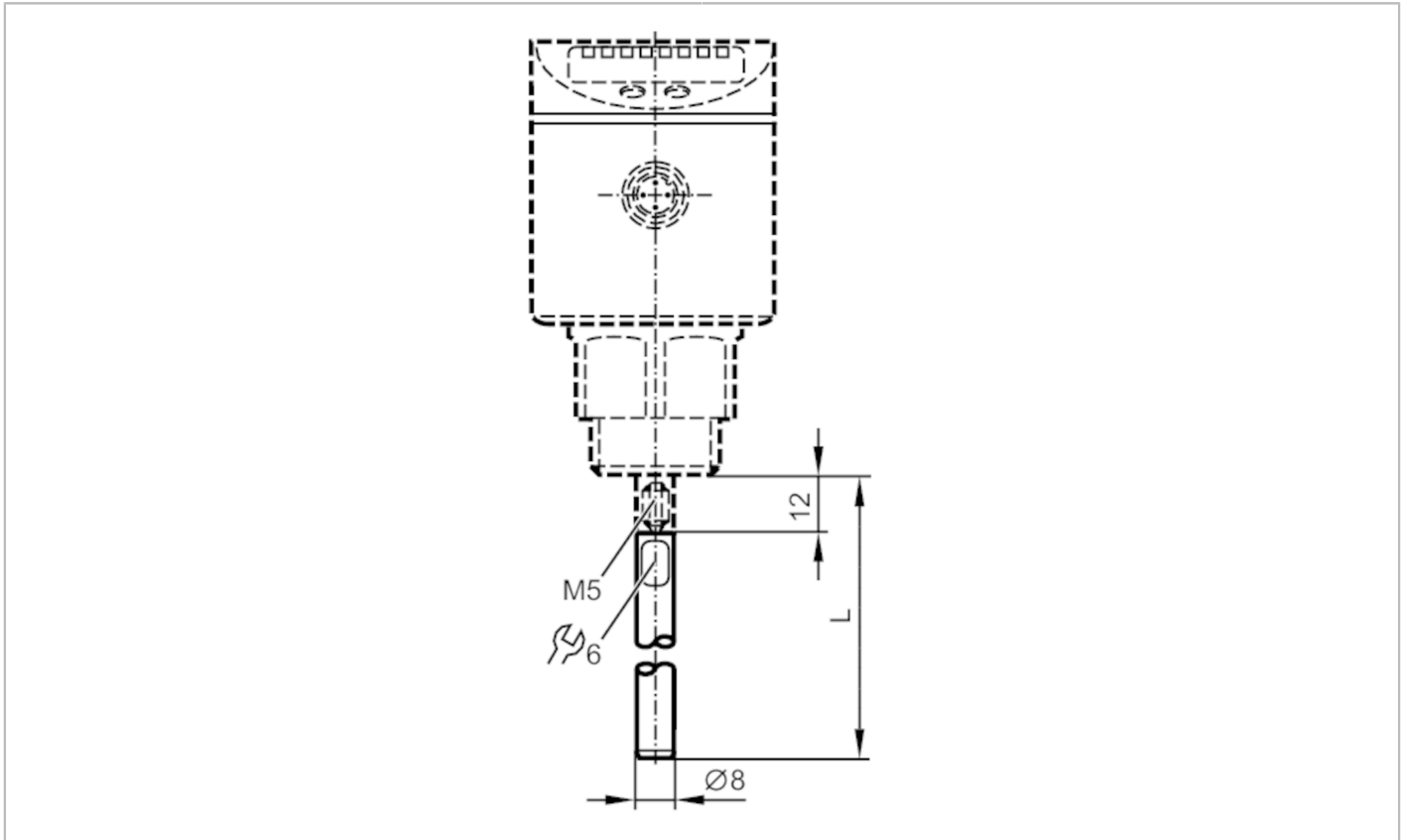


# E43205



## Sondenstab für Füllstandsensoren

LR PROBE L700



### Einsatzbereich

Ausführung für Füllstandsensoren LR

### Mess-/Einstellbereich

Stablänge L [mm] 700

### Mechanische Daten

Gewicht [g] 303,5

Werkstoffe 1.4404 (Edelstahl / 316L)

Anzugsdrehmoment [Nm] 4

### Bemerkungen

Verpackungseinheit 1 Stück