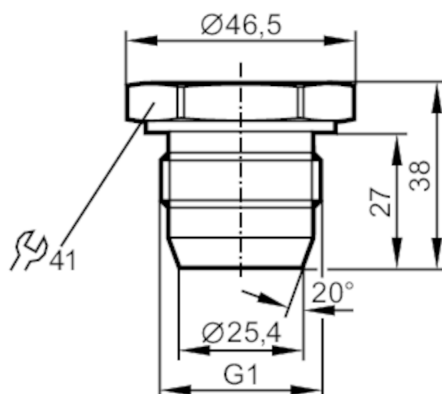


E30070



Verschlussstopfen für Prozessanschlüsse

ADAPTER PLUG G1



Mechanische Daten

Gewicht	[g]	260,5
Werkstoffe		Edelstahl
Prozessanschluss		G 1
Oberflächenbeschaffenheit Ra/Rz der medienberührenden Flächen		< 0,6 / -

Bemerkungen

Verpackungseinheit		1 Stück
--------------------	--	---------