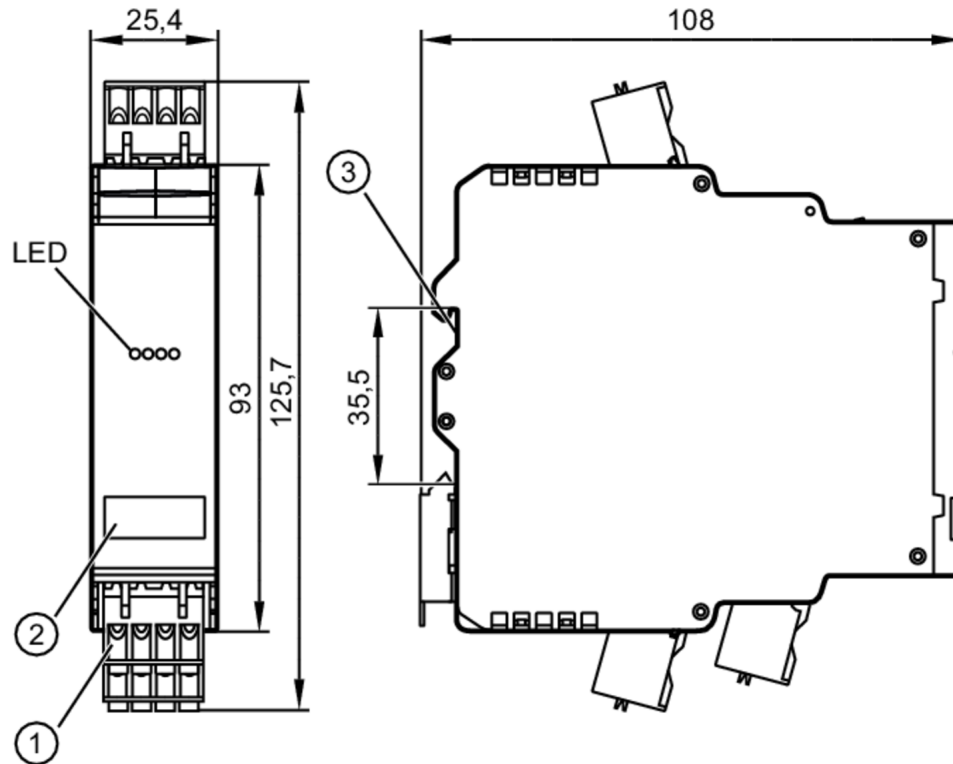


# AC3226



## AS-Interface Repeater

SmartL25 AS-i Repeater III



- 1 Stecker mit Federkraftanschluss
- 2 Beschriftungsfeld
- 3 Befestigung auf Tragschiene



### Einsatzbereich

Applikation Verlängerung des AS-i-Netzwerkes um 100 m

### Elektrische Daten

Nennspannung DC	[V]	26,5...31,6
Max. Stromaufnahme aus AS-i	[mA]	60; (je AS-i Linie)

### Ausgänge

Elektrische Ausführung	AS-i
Galvanisch entkoppelt	ja

### Umgebungsbedingungen

Umgebungstemperatur	[°C]	-25...70
Hinweis zur Umgebungstemperatur		cULus: ... 65 °C
Lagertemperatur	[°C]	-30...80
Max. zulässige relative Luftfeuchtigkeit	[%]	90; (nicht kondensierend)
Max. Höhe über NN	[m]	2000
Schutzart		IP 20

# AC3226



## AS-Interface Repeater

SmartL25 AS-i Repeater III

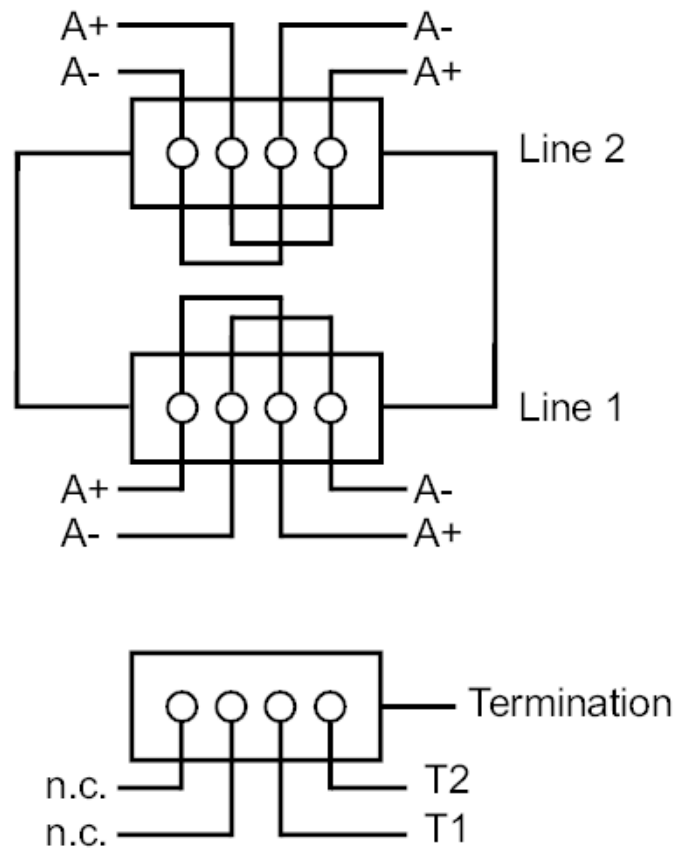
Zulassungen / Prüfungen		
EMV	EN 62026-2	
	Ta	-25...70 °C
UL-Zulassung	Enclosure type	IP20
	Spannungsversorgung	Low Voltage / Limited Energy
	File Nummer UL	E205959
AS-i Kennwerte		
AS-i Zertifikat beantragt		ja
Mechanische Daten		
Gewicht [g]		171
Gehäuse		Tragschienenmontage
Werkstoffe		PA 6.6
Anzeigen / Bedienelemente		
Anzeige	Betrieb	2 x LED, grün
	Funktion	LED, gelb
Zubehör		
Zubehör mitgeliefert		COMBICON-Stecker Brücke für Busabschluss
Bemerkungen		
Verpackungseinheit		1 Stück

## AS-Interface Repeater

SmartL25 AS-i Repeater III

### Elektrischer Anschluss

#### Anschluss



	Abgehende AS-i Leitung
A2-	AS-i - Linie 2
A2+	AS-i + Linie 2
A2-	AS-i - Linie 2
A2+	AS-i + Linie 2
	Ankommende AS-i Leitung
A1+	AS-i + Linie 1
A1-	AS-i - Linie 1
A1+	AS-i + Linie 1
A1-	AS-i - Linie 1
T1	Brücke für Busabschluss
T2	Brücke für Busabschluss