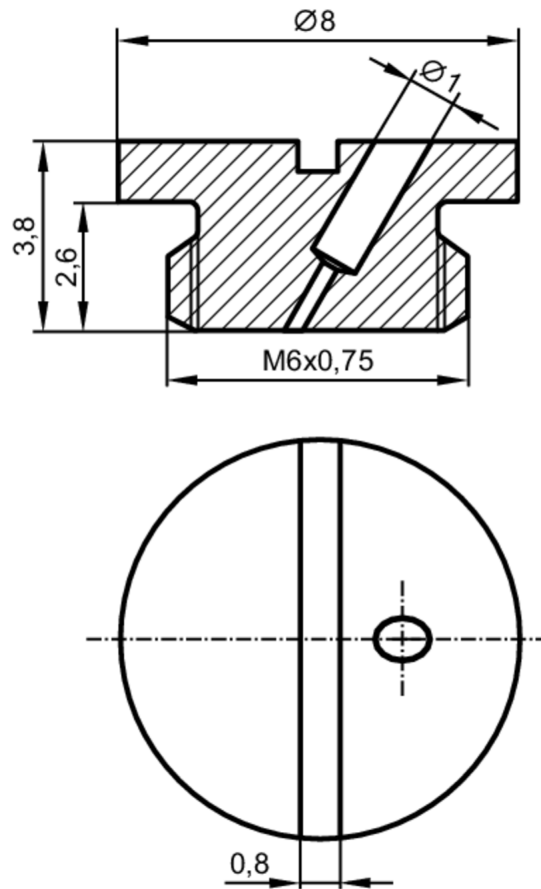


E30419



Drosselschraube für Drucksensoren

DAMPING SCREW 0,30 PN NEXT



Mechanische Daten

Gewicht	[g]	4
Werkstoffe		1.4404 (Edelstahl / 316L)

Bemerkungen

Verpackungseinheit		1 Stück
--------------------	--	---------