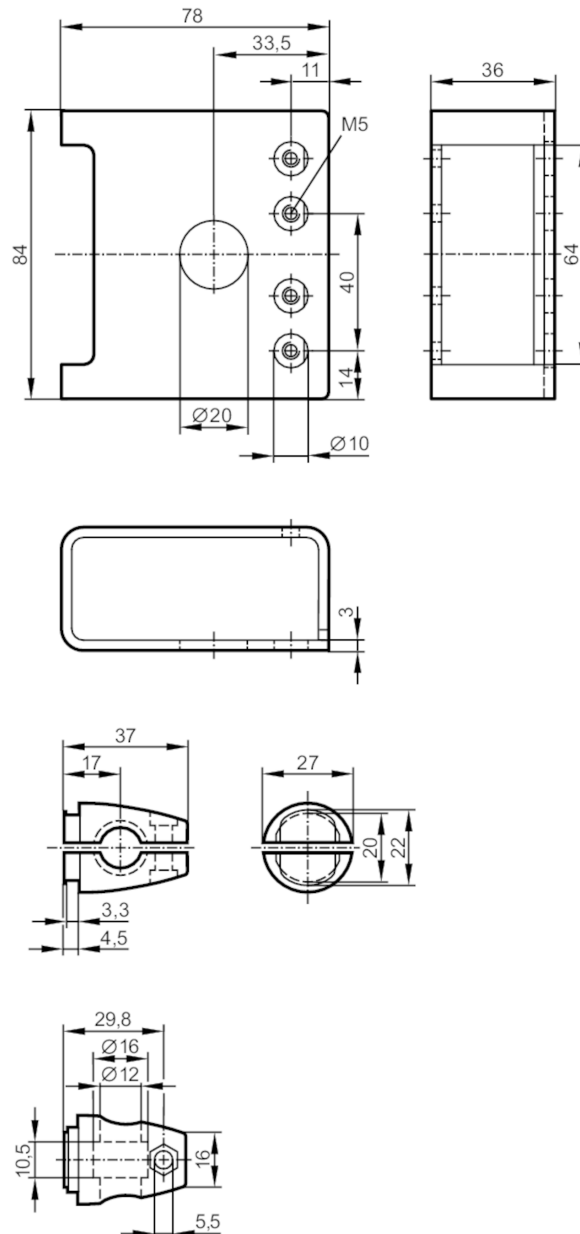


Montageset mit Geräteschutz für optoelektronische Sensoren

O4 PROTECTIVE BRACKET ROD



Einsatzbereich

Ausführung Klemmzylindermontage, mit Geräteschutz

Mechanische Daten

Gewicht [g] 478

Werkstoffe 1.4404 (Edelstahl / 316L); Klemmzylinder: Zinkdruckguss

Zubehör

Lieferumfang Zylinderschraube: 1 x M10 x 120

Muttern: 2 x M10

Unterlegscheiben: 2

Mutter: 1 x M5

Zylinderschraube: 1 x M5 x 16

Zylinderschrauben: 2 x M5 x 30

E21119



Montageset mit Geräteschutz für optoelektronische Sensoren

O4 PROTECTIVE BRACKET ROD

Bemerkungen

Verpackungseinheit	1 Stück
--------------------	---------