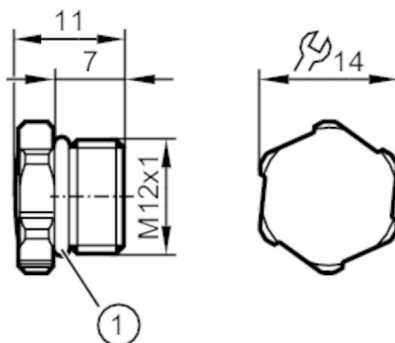


E12542



Verschlusskappe

Protective cap M12 V4A 4pcs.



1: O-Ring

Einsatzbereich

Ausführung	für Hygiene- und Nassbereiche in der Lebensmittelindustrie
Montage	Verwendung nur mit Geräten der Schutzklasse III

Umgebungsbedingungen

Umgebungstemperatur	[°C]	-25...100
---------------------	------	-----------

Mechanische Daten

Gewicht	[g]	27,1
Werkstoffe	Stopfen: 1.4404 (Edelstahl / 316L); Dichtung: EPDM	
Anzugsdrehmoment	[Nm]	0,6; (Maximalwert des Gegenstückes beachten!)

Bemerkungen

Verpackungseinheit	4 Stück
--------------------	---------