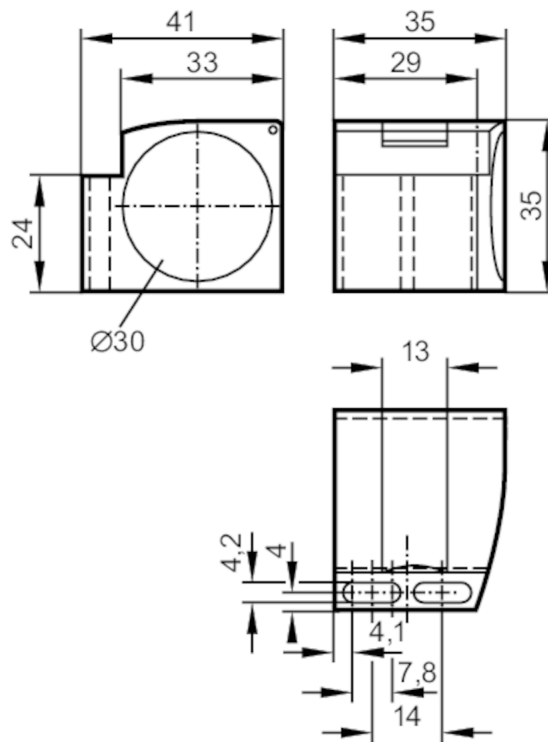


Befestigungsschelle für Positionssensoren

MOUNTING CLAMP M30



Einsatzbereich	
Ausführung	mit Festanschlag
Umgebungsbedingungen	
Umgebungstemperatur [°C]	-25...85
Mechanische Daten	
Gewicht [g]	22,5
Innendurchmesser [mm]	30
Werkstoffe	PC
Bemerkungen	
Verpackungseinheit	1 Stück