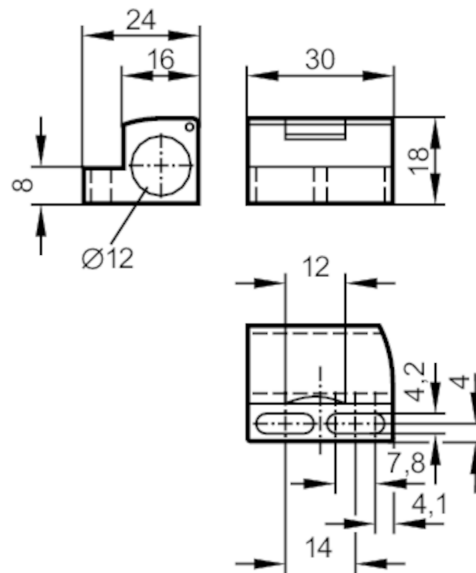


Befestigungsschelle für Positionssensoren

MOUNTING CLAMP M12



Einsatzbereich

Ausführung mit Festanschlag

Umgebungsbedingungen

Umgebungstemperatur [°C] -25...85

Mechanische Daten

Gewicht [g]	8
Abmessungen [mm]	18 x 30 x 24
Innendurchmesser [mm]	12
Werkstoffe	PC

Bemerkungen

Verpackungseinheit 1 Stück