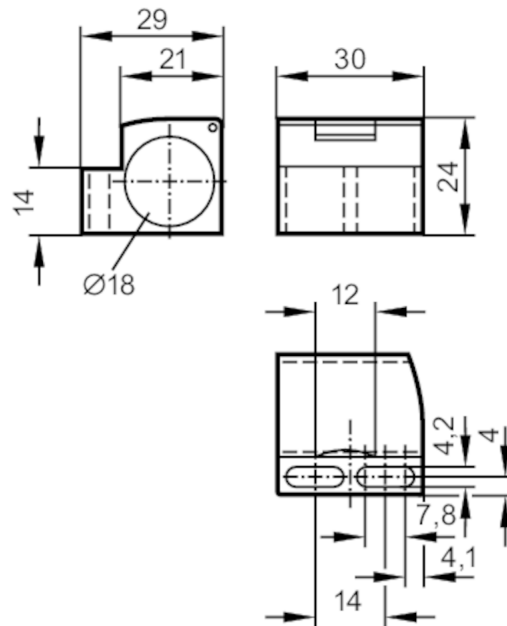




Befestigungsschelle für Positionssensoren

MOUNTING CLAMP M18



Einsatzbereich

Ausführung

mit Festanschlag

Umgebungsbedingungen

Umgebungstemperatur

[°C]

-25...85

Mechanische Daten

Gewicht

[g]

11,5

Abmessungen

[mm]

24 x 30 x 29

Innendurchmesser

[mm]

18

Werkstoffe

PC

Bemerkungen

Verpackungseinheit

1 Stück