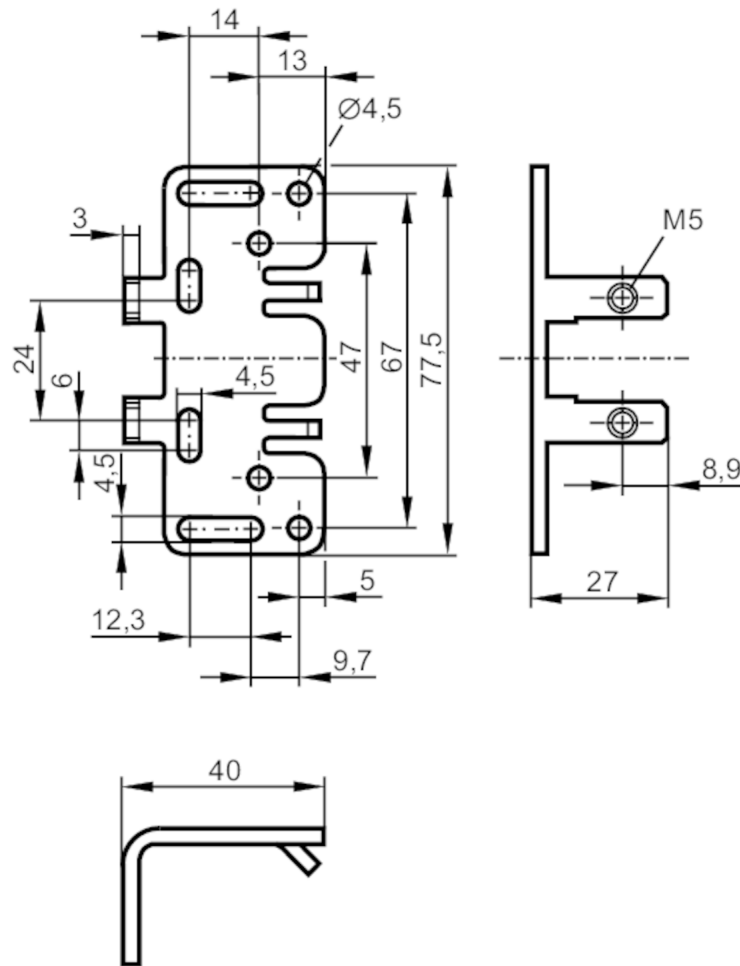


# E21085



## Befestigungswinkel

O5 ADAPTOR PLATE



### Einsatzbereich

Ausführung für Bauform O5

### Mechanische Daten

Gewicht [g] 73

Abmessungen [mm] 77,5 x 27 x 40

Werkstoffe 1.4571 (Edelstahl / 316Ti)

### Zubehör

Lieferumfang Zylinderschrauben: 2 x M5 x 8

### Bemerkungen

Verpackungseinheit 1 Stück