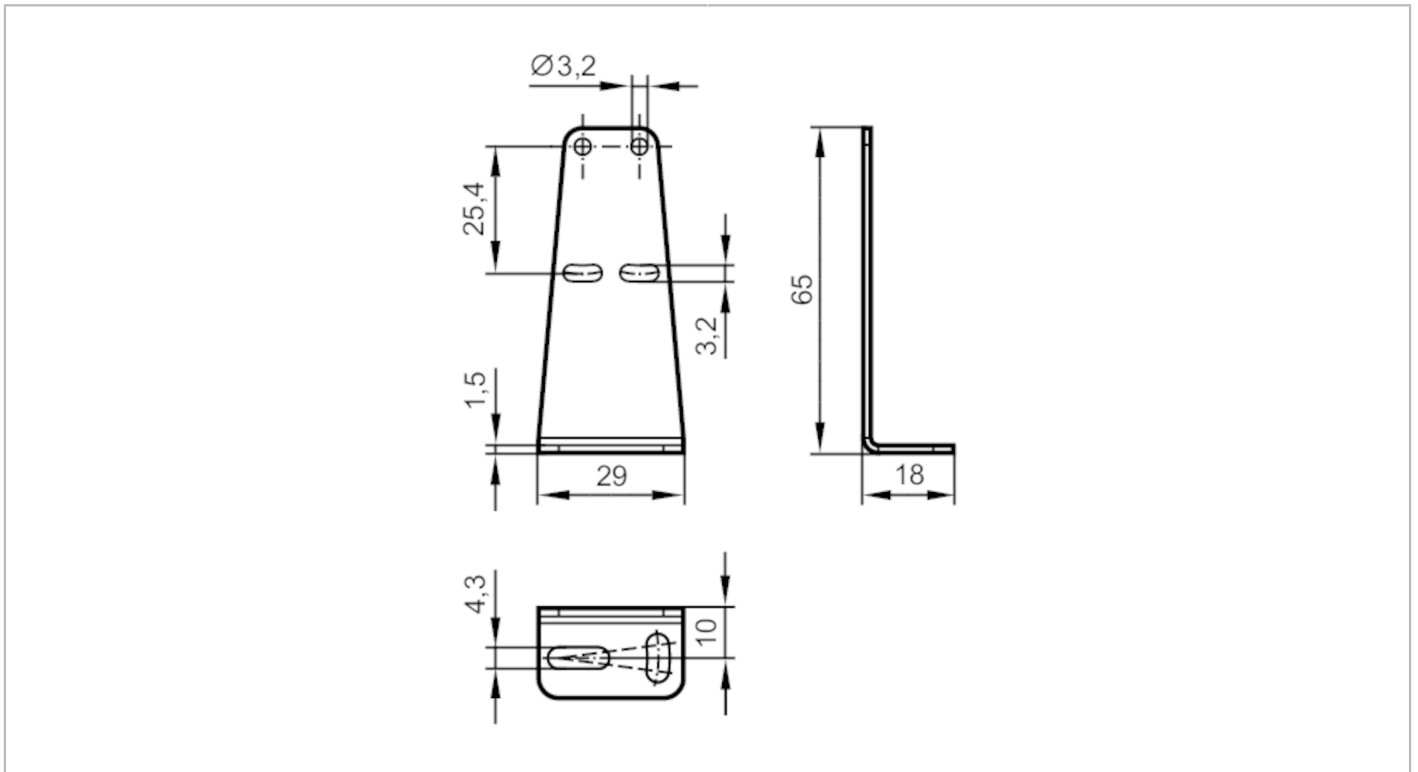


Befestigungswinkel

O6 STANDARD BRACKET



Einsatzbereich

Ausführung

für Bauform O6

Mechanische Daten

Gewicht

[g]

27,2

Abmessungen

[mm]

65 x 18 x 29

Werkstoffe

1.4571 (Edelstahl / 316Ti)

Zubehör

Lieferumfang

Zylinderschrauben: 2 x M3 x 14

Unterlegscheiben: 2

Bemerkungen

Verpackungseinheit

1 Stück