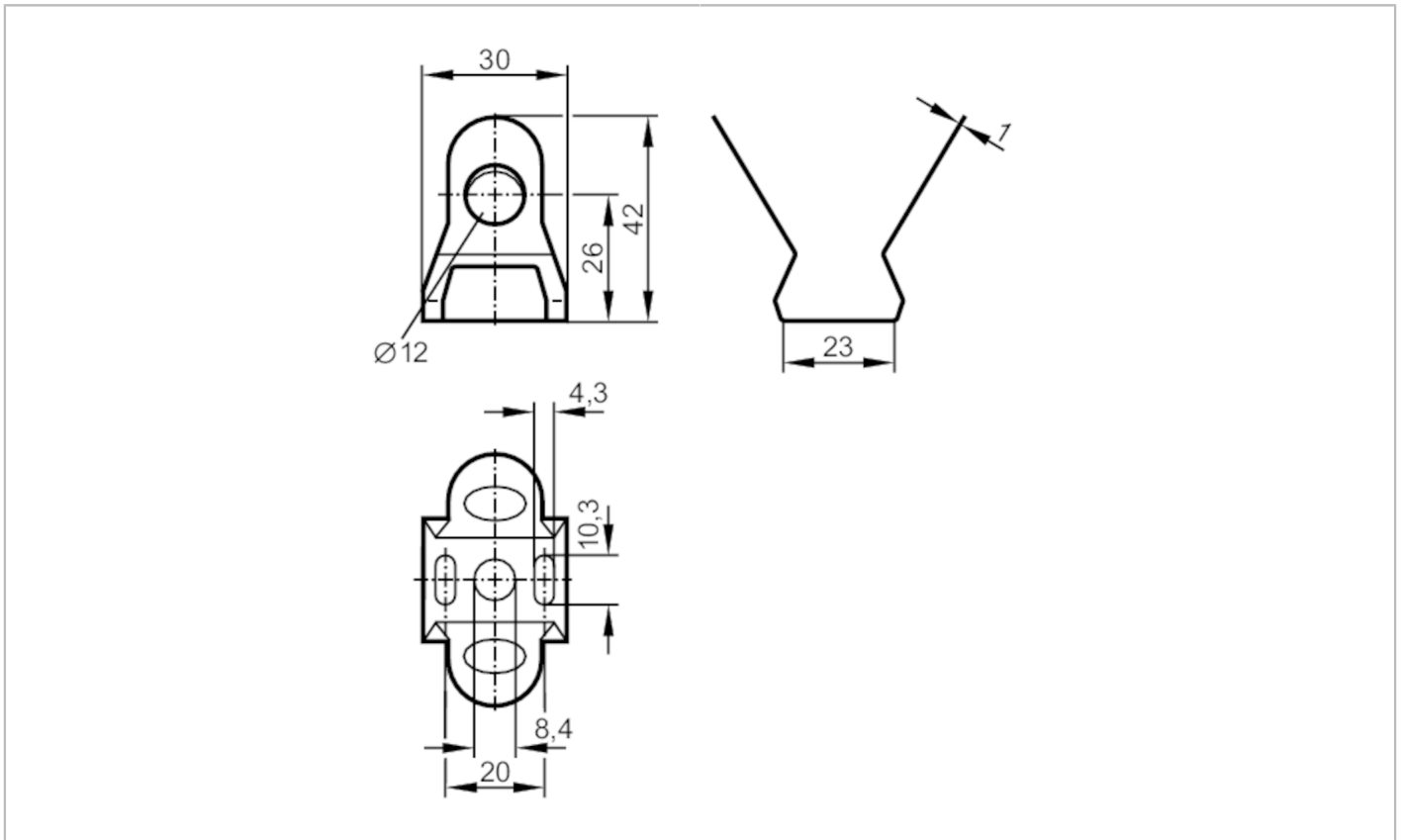


# E11530



## Klemmschelle

MOUNTING CLIP V4A D12 MM



Einsatzbereich	
Ausführung	für Glatthülsegeräte Ø 12 mm
Mechanische Daten	
Gewicht [g]	14,7
Abmessungen [mm]	Ø 12
Werkstoffe	1.4404 (Edelstahl / 316L)
Bemerkungen	
Verpackungseinheit	1 Stück
Diagramme und Kurven	