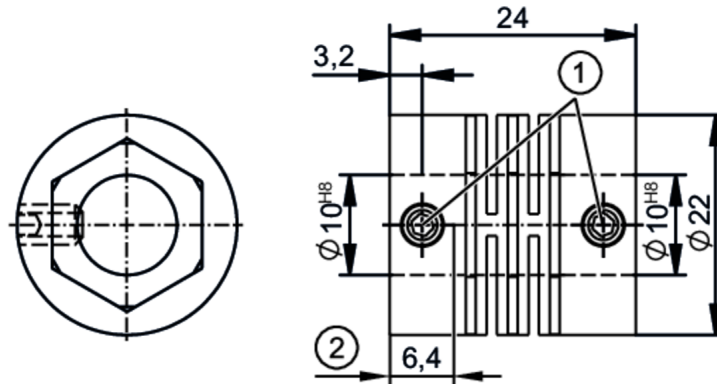


Stegkupplung

Coupling 25-10-10-24-SV



- 1 M4 x 6 - ISO 4029 (2x)
2 Tiefe der Klemmnabe

Mechanische Daten

Gewicht	[g]	18,6
Abmessungen	[mm]	Ø 22 / L = 24
Werkstoffe		PA 6.6; 1.4404 (Edelstahl / 316L)
Anzugsdrehmoment	[Nm]	Anzugsdrehmoment Schrauben: 120 Ncm
Außendurchmesser D	[mm]	22
Innendurchmesser 1	[mm]	10
Innendurchmesser 2	[mm]	10
Tiefe der Klemmnabe	[mm]	6,4
Klemmschraube	[mm]	M4 x 6 - ISO 4029 (2x)
Länge	[mm]	24
Max. Drehzahl mechanisch	[U/min]	10000
Max. axialer Wellenversatz	[mm]	± 0,2
Max. radialer Wellenversatz	[mm]	± 0,3
Max. Winkelversatz	[°]	± 3,0

Bemerkungen

Bemerkungen	Die genannten Werte gelten für Kupplungen mit den oben aufgeführten Nabenbohrungen bei 23 °C Raumtemperatur. Die Werte für Radial-, Winkel- und Axialversatz sind Maximalwerte, die im Betriebsfall nicht gleichzeitig ihr Maximum erreichen dürfen.
Verpackungseinheit	1 Stück