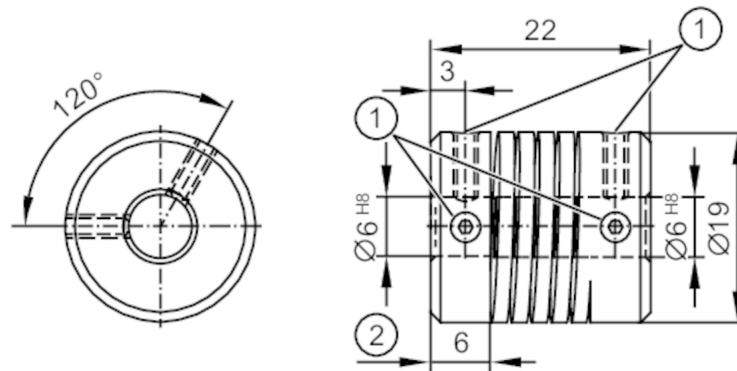


Wendelkupplung für Drehgeber

COUPLING 19,2-6-6-22-SV



- 1 M3 x 4 - ISO 4029 (4x)
2 Tiefe der Klemmnabe

Mechanische Daten

Gewicht	[g]	32,2
Abmessungen	[mm]	Ø 19 / L = 22
Werkstoffe		Aluminium
Anzugsdrehmoment	[Nm]	Anzugsdrehmoment Schrauben: 80 Ncm
Außendurchmesser D	[mm]	19
Innendurchmesser 1	[mm]	6
Innendurchmesser 2	[mm]	6
Tiefe der Klemmnabe	[mm]	6
Klemmschraube	[mm]	M3 x 4 - ISO 4029 (4x)
Länge	[mm]	22
Max. Drehzahl mechanisch	[U/min]	8000
Max. axialer Wellenversatz	[mm]	± 0,4
Max. radialer Wellenversatz	[mm]	± 0,25
Max. Winkelversatz	[°]	± 3,5

Bemerkungen

Bemerkungen	Die genannten Werte gelten für Kupplungen mit den oben aufgeführten Nabenbohrungen bei 23 °C Raumtemperatur. Die Werte für Radial-, Winkel- und Axialversatz sind Maximalwerte, die im Betriebsfall nicht gleichzeitig ihr Maximum erreichen dürfen.
Verpackungseinheit	1 Stück