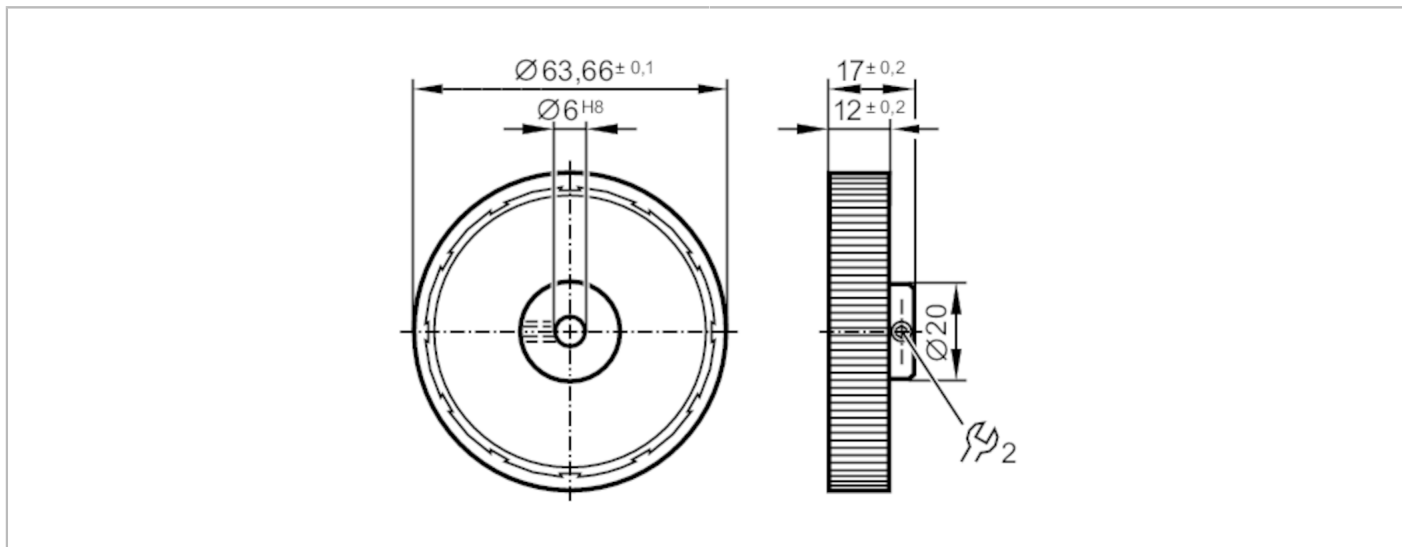


# E60137



## Messrad

MEASURING WHEEL U:200 N:06



### Einsatzbereich

Ausführung

Kunststoff geriffelt

### Umgebungsbedingungen

Umgebungstemperatur

[°C]

-30...80

### Mechanische Daten

Gewicht

[g]

64

Innendurchmesser

[mm]

6

Außendurchmesser

[mm]

63,66

Werkstoffe

Rad: Aluminium; Oberflächenbeschaffenheit: PU

Belaghärte

90 Shore A

Umfang

[mm]

200

### Bemerkungen

Verpackungseinheit

1 Stück