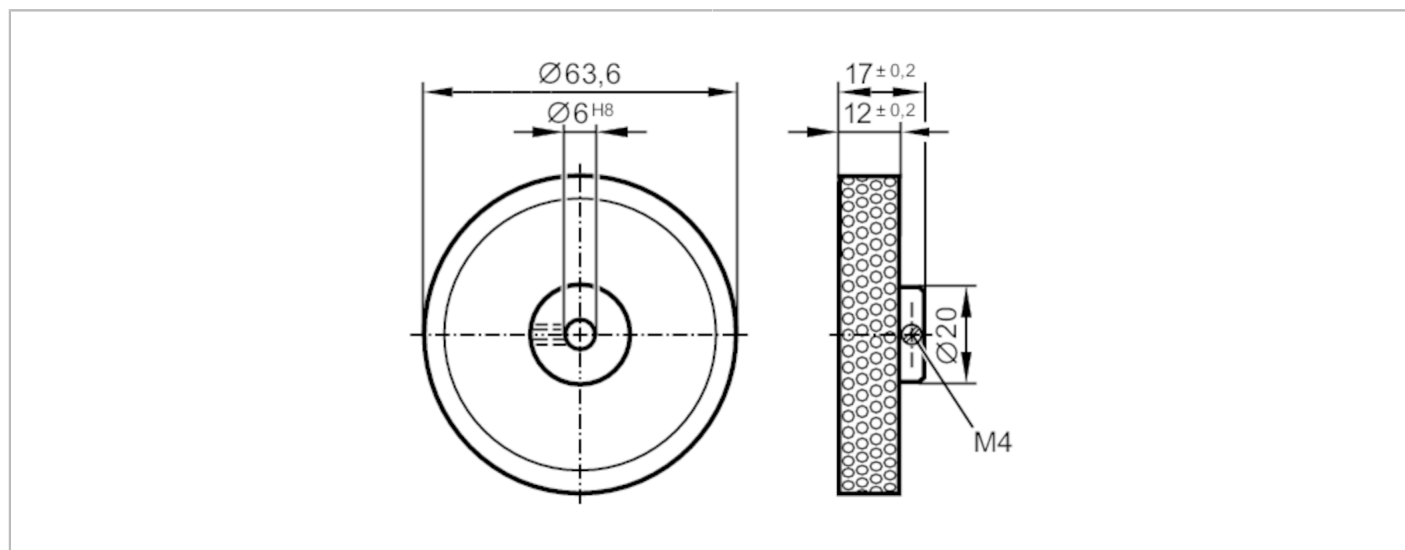


E60007



Messrad

MEASURING WHEEL U:200 N:06



Einsatzbereich	
Ausführung	Noppengummi
Umgebungsbedingungen	
Umgebungstemperatur [°C]	-30...80
Mechanische Daten	
Gewicht [g]	38,1
Innendurchmesser [mm]	6
Außendurchmesser [mm]	63,6
Werkstoffe	Rad: Aluminium; Oberflächenbeschaffenheit: PU
Belaghärte	60 Shore A
Umfang [mm]	200
Bemerkungen	
Verpackungseinheit	1 Stück