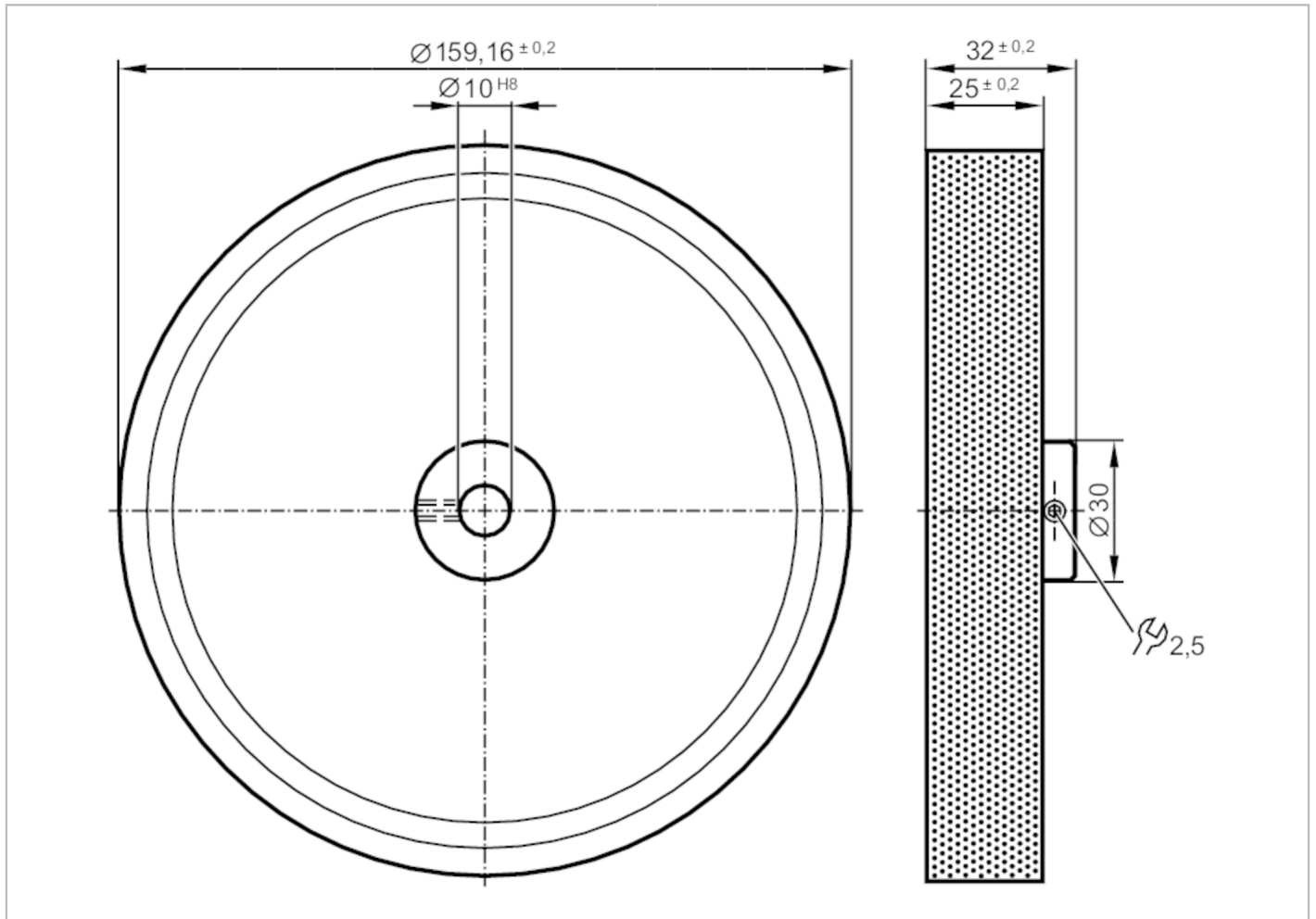


E60076



Messrad

MEASURING WHEEL U:500 N:10



Einsatzbereich	
Ausführung	Noppengummi
Umgebungsbedingungen	
Umgebungstemperatur [°C]	-30...80
Mechanische Daten	
Gewicht [g]	519
Innendurchmesser [mm]	10
Außendurchmesser [mm]	159,16
Werkstoffe	Rad: Aluminium; Oberflächenbeschaffenheit: PU
Anzugsdrehmoment [Nm]	3; (Befestigungsschraube)
Belaghärte	60 Shore A
Umfang [mm]	500
Bemerkungen	
Verpackungseinheit	1 Stück