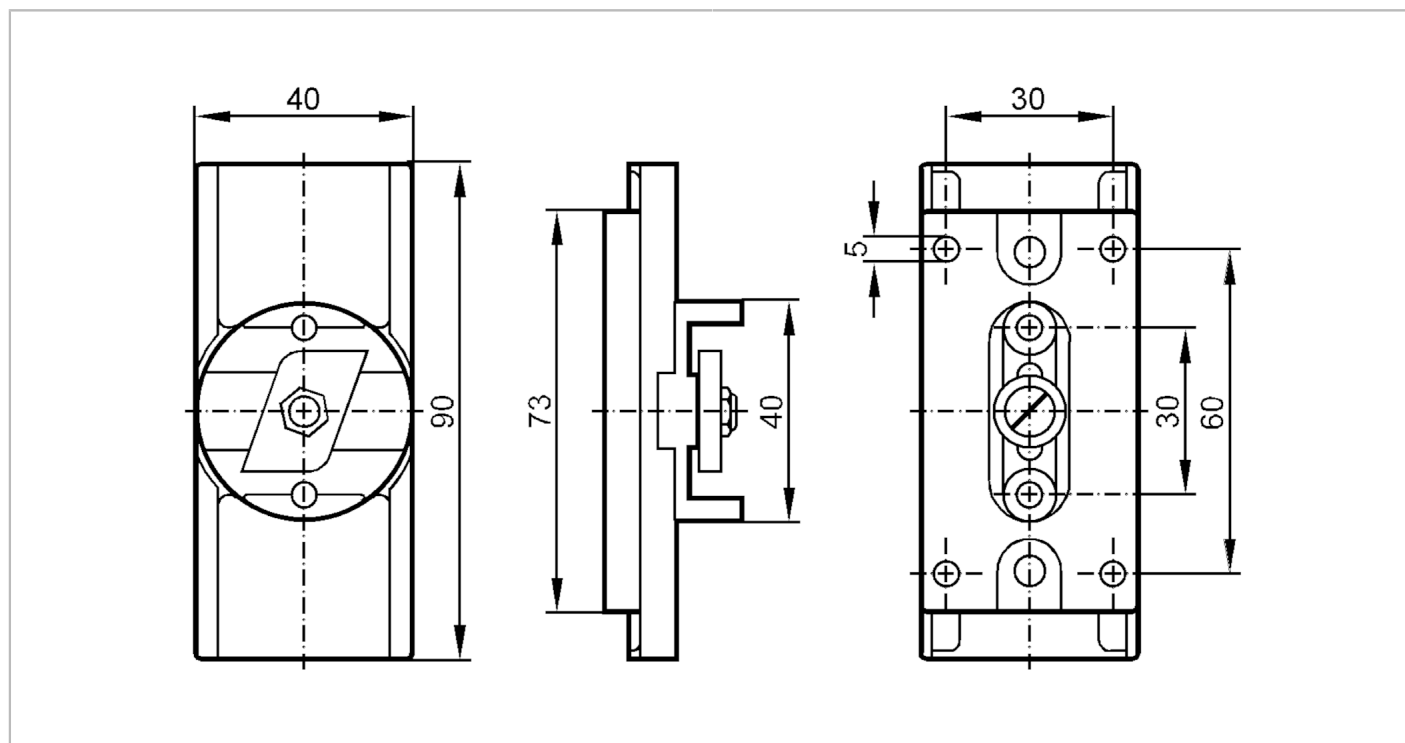


# E10073



## Montageplatte

MOUNTING PLATE IME/IVE/KVE



Einsatzbereich	
Ausführung	für DIN Befestigungsschiene C30 (EN50024)
Mechanische Daten	
Gewicht [g]	283,5
Werkstoffe	Zinkspritzguss chromatisiert
Bemerkungen	
Verpackungseinheit	1 Stück