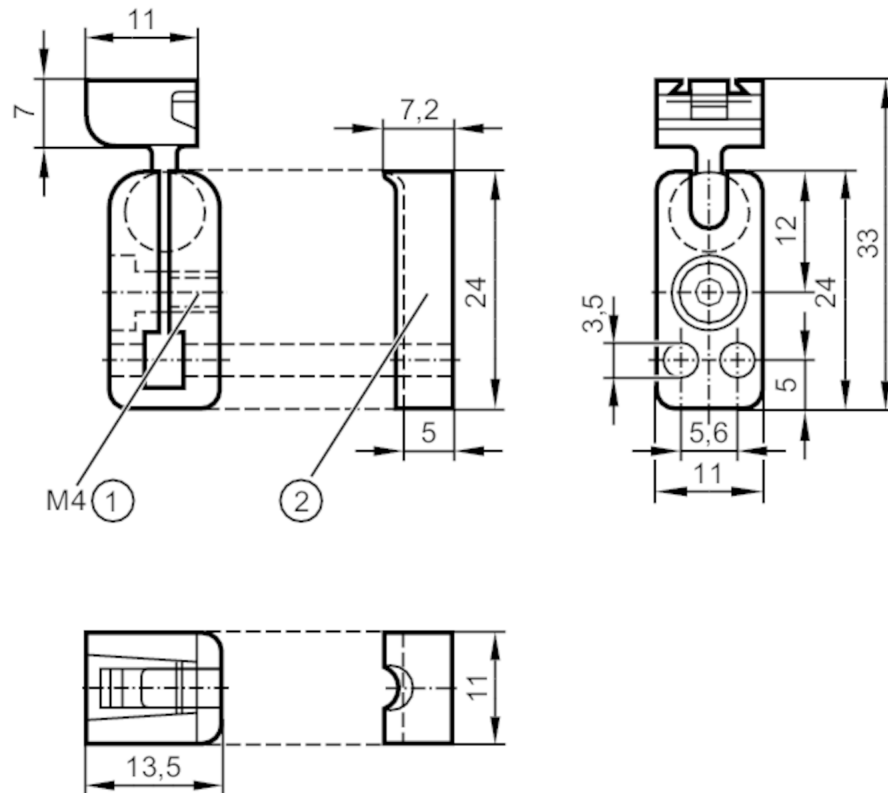


E20974



Kugelkopfbefestigung

SYSTEM COMPONENT OJ BALL



- 1 Max. Anzugsmoment der Schraube M4 3 Nm
2 Distanzplatte

Mechanische Daten

Gewicht	[g]	41,5
Werkstoffe		Zinkdruckguss

Bemerkungen

Verpackungseinheit	1 Stück
--------------------	---------