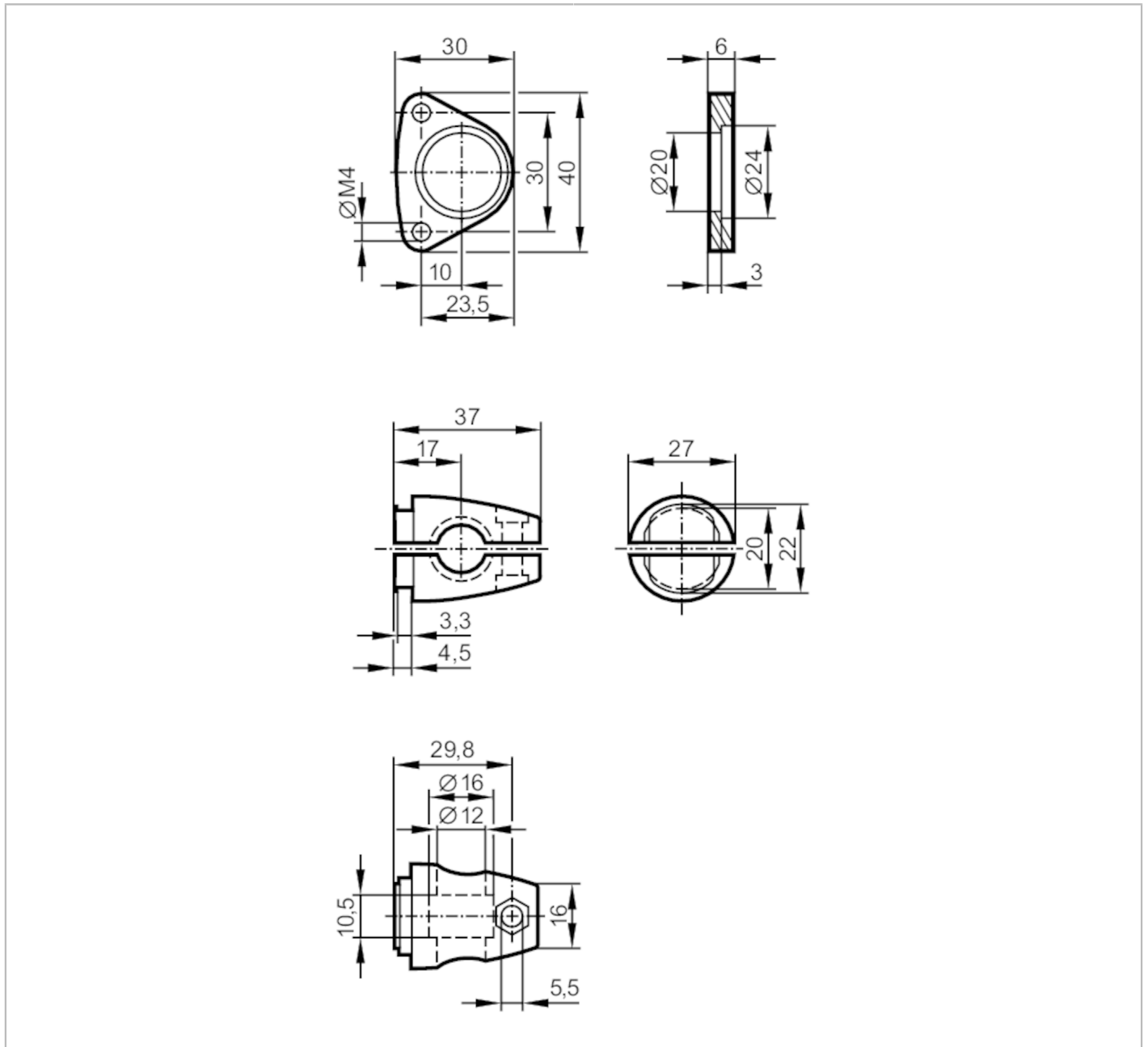


E2D101



Montageset für optische Abstandssensoren

MOUNTING SET O1D 12MM



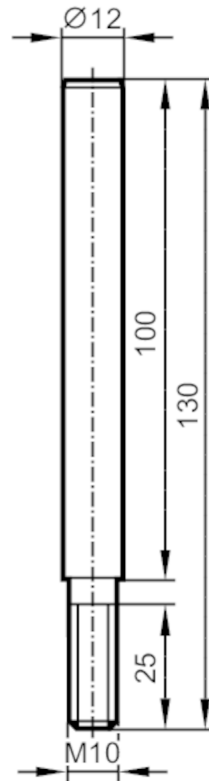
Einsatzbereich	
Ausführung	Klemmzylindermontage
Mechanische Daten	
Gewicht [g]	118,5
Montageart	Rundprofil; (Ø 12 mm)
Werkstoffe	Halteelement: 1.4301 (Edelstahl / 304); Klemmzylinder: 1.4408 (Edelstahl); Schrauben: Edelstahl; Mutter: Edelstahl
Zubehör	
Lieferumfang	Innensechskantschrauben: 2 x M4 x 45
Bemerkungen	
Verpackungseinheit	1 Stück

E20938



Rundprofilstange

ROD MOUNTING STRAIGHT D12MM



Einsatzbereich

Ausführung gerade

Mechanische Daten

Gewicht [g]	152,5
Abmessungen [mm]	M10 / L = 130
Gewindebezeichnung	M10
Werkstoffe	1.4404 (Edelstahl / 316L)

Bemerkungen

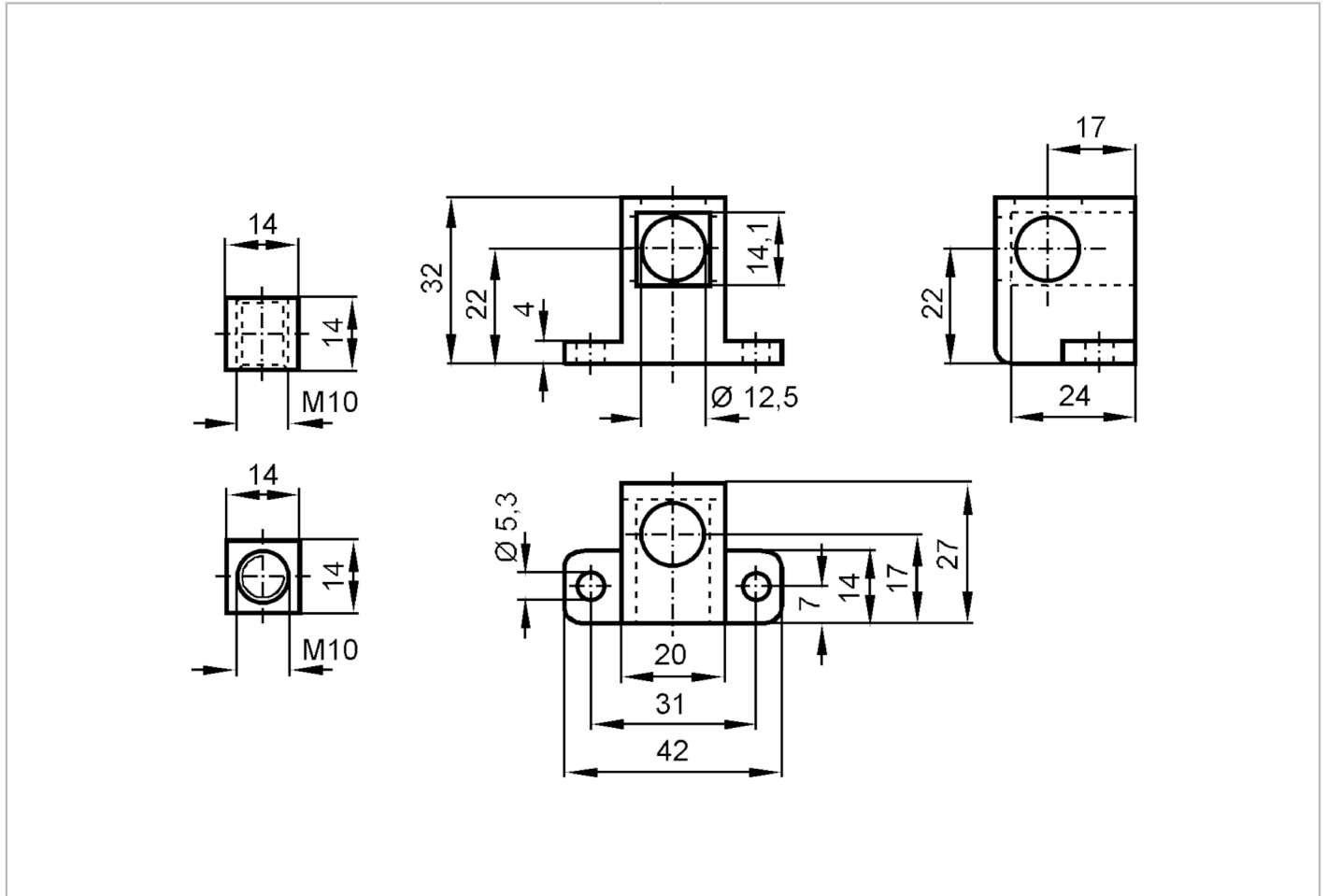
Verpackungseinheit 1 Stück

E20951



Montagewürfel für Aluminiumprofile

SYSTEM COMPONENT CUBE



Mechanische Daten

Gewicht	[g]	110,5
Montageart		Aluprofil
Abmessungen	[mm]	M10
Gewindebezeichnung		M10
Werkstoffe		Zinkdruckguss

Bemerkungen

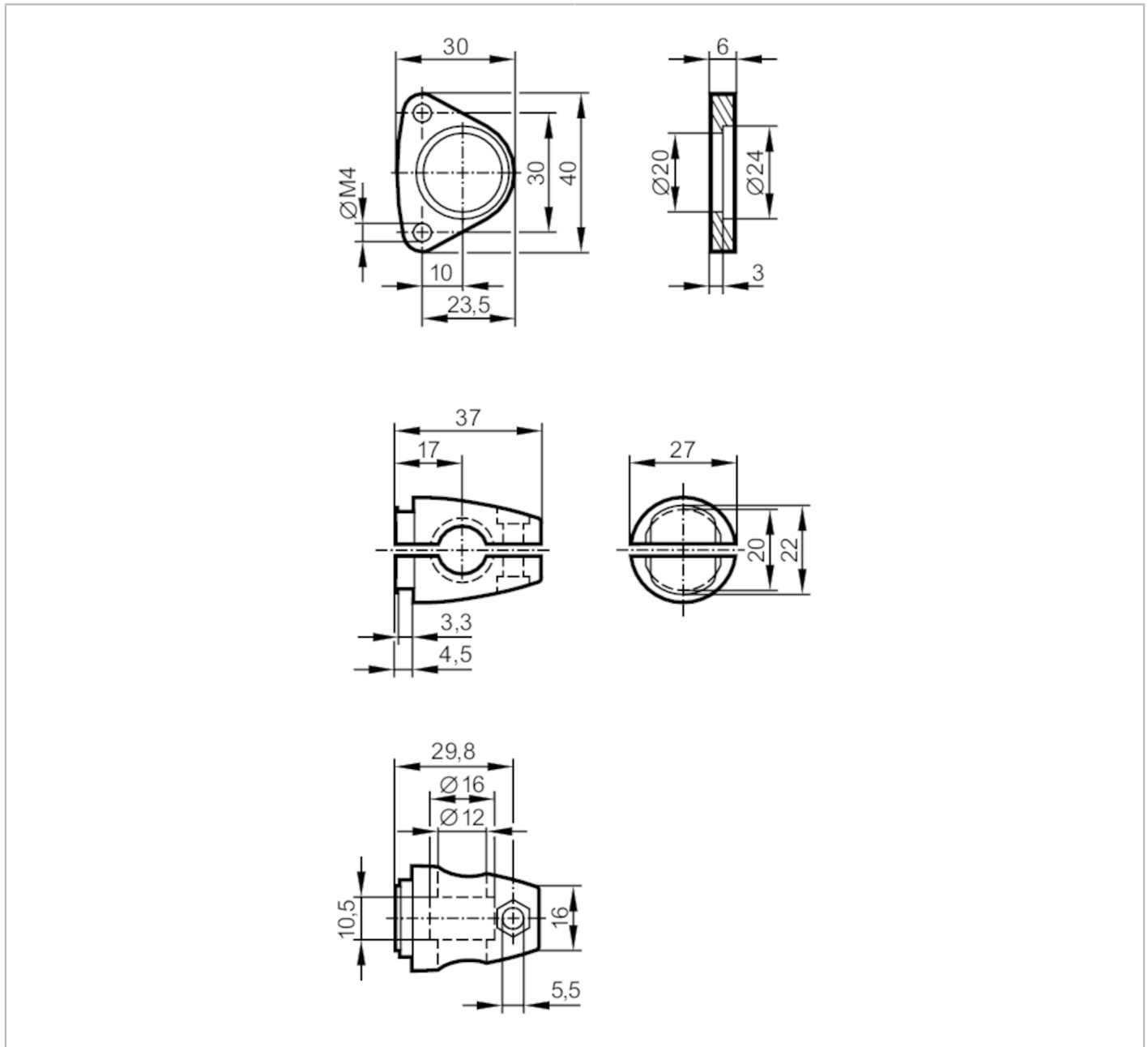
Verpackungseinheit		1 Stück
--------------------	--	---------

E2D101



Mounting set for photoelectric distance sensors

MOUNTING SET O1D 12MM



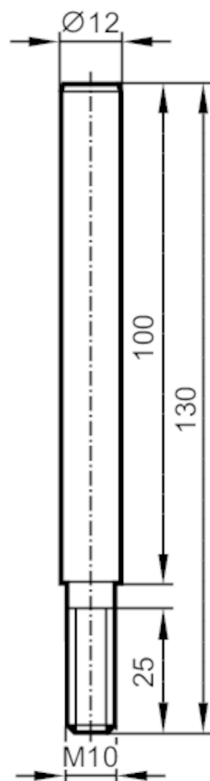
Application	
Design	clamp mounting
Mechanical data	
Weight [g]	118.5
Type of mounting	Mounting rod; (Ø 12 mm)
Materials	fixture: stainless steel (1.4301 / 304); Clamp: stainless steel (1.4408); screws: stainless steel; nut: stainless steel
Accessories	
Items supplied	socket head screws: 2 x M4 x 45
Remarks	
Pack quantity	1 pcs.

E20938



Mounting rod

ROD MOUNTING STRAIGHT D12MM



Application

Design straight

Mechanical data

Weight [g] 152.5

Dimensions [mm] M10 / L = 130

Thread designation M10

Materials stainless steel (1.4404 / 316L)

Remarks

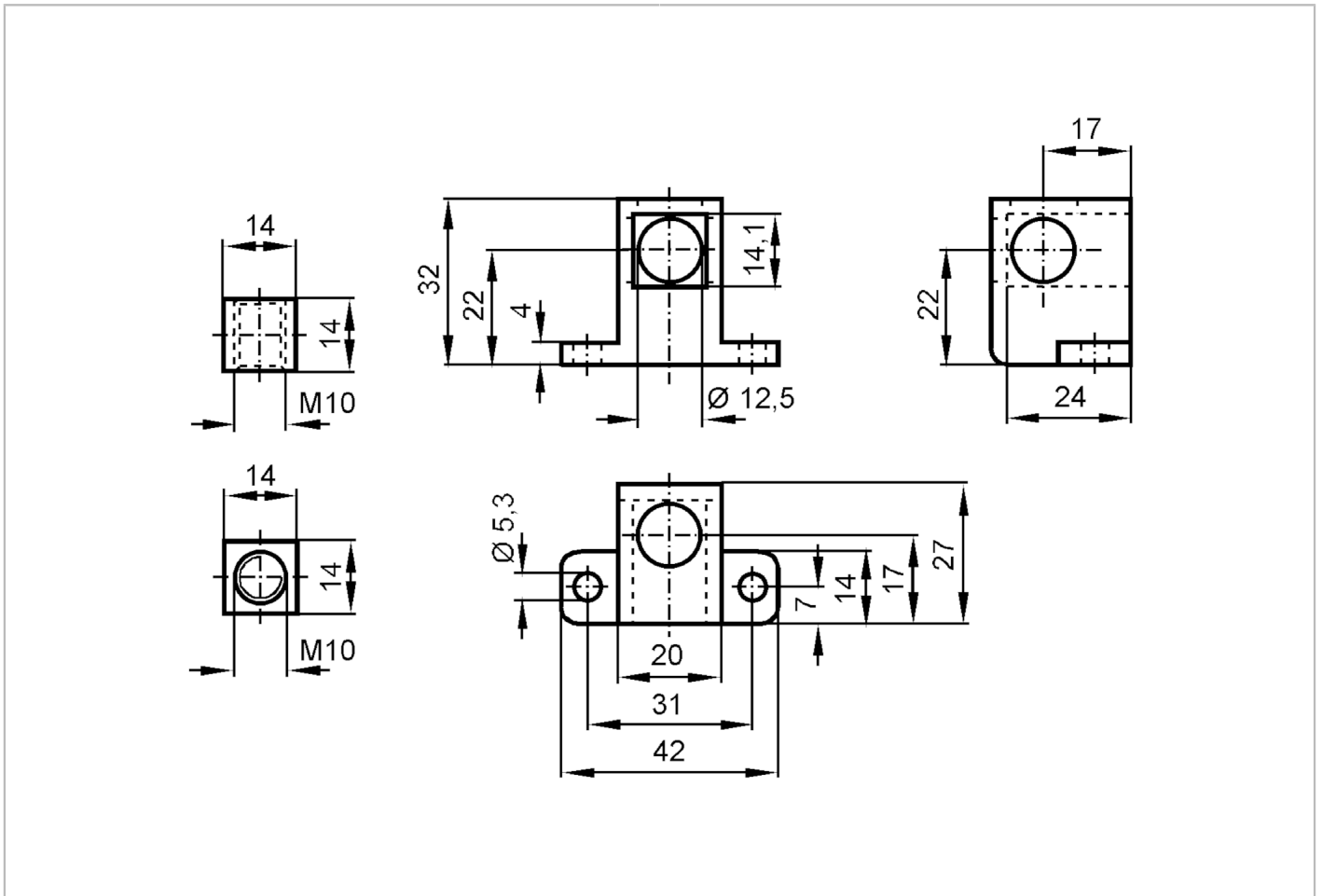
Pack quantity 1 pcs.

E20951



Mounting cube for aluminium profiles

SYSTEM COMPONENT CUBE



Mechanical data

Weight	[g]	110.5
Type of mounting		aluminium profile
Dimensions	[mm]	M10
Thread designation		M10
Materials		diecast zinc

Remarks

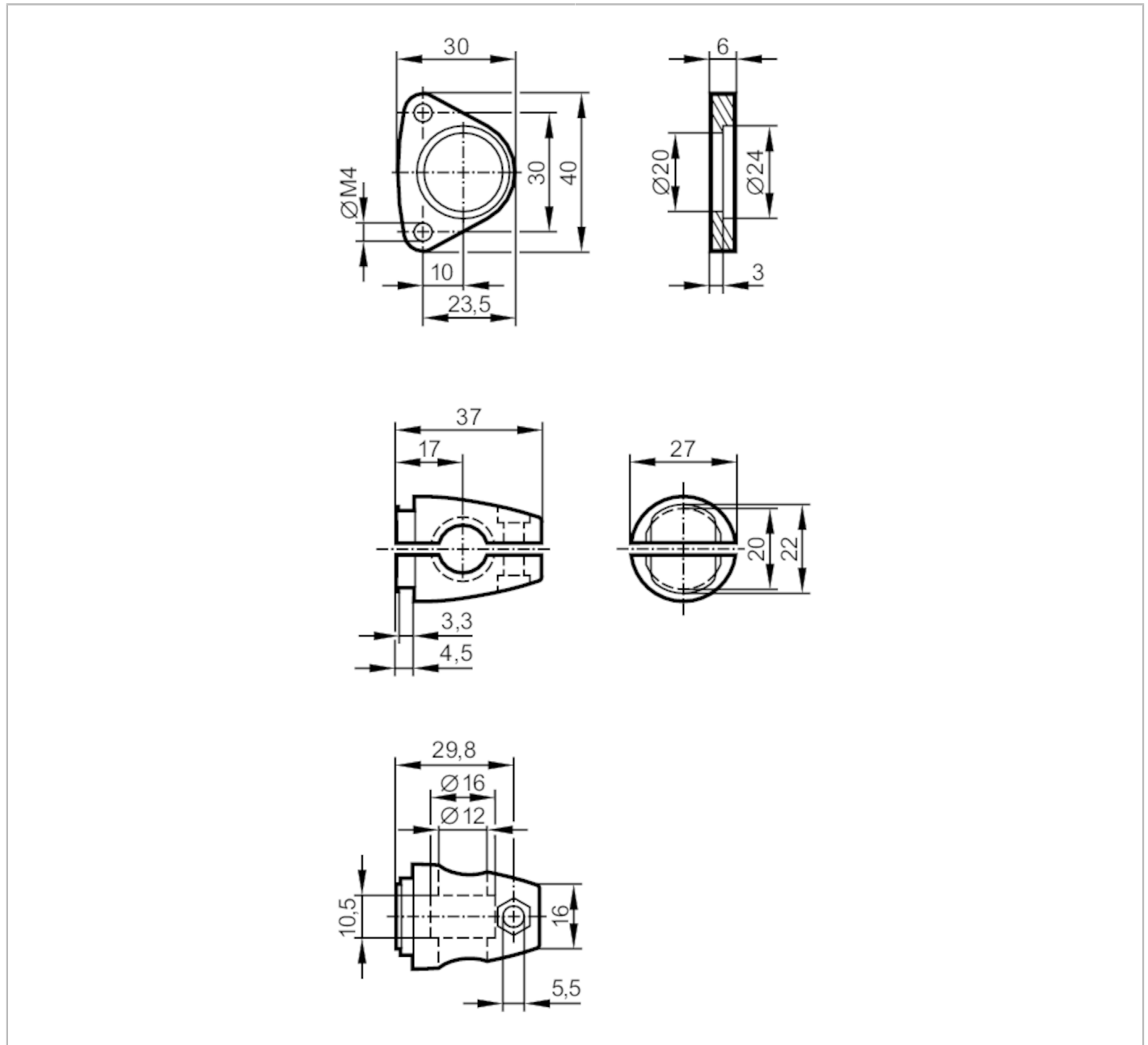
Pack quantity		1 pcs.
---------------	--	--------

E2D101



Kit de montage pour détecteurs de distance optiques

MOUNTING SET O1D 12MM



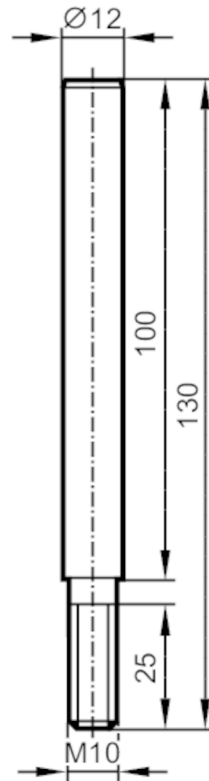
Application	
Version	montage par cylindre de serrage
Données mécaniques	
Poids [g]	118,5
Type de montage	profil rond; (Ø 12 mm)
Matières	équerre de fixation: inox (1.4301/304); Cylindre de serrage: inox (1.4408); vis: inox; Écrou: inox
Accessoires	
Fourniture	vis à six pans creux: 2 x M4 x 45
Remarques	
Unité d'emballage	1 pièces

E20938



Profil rond

ROD MOUNTING STRAIGHT D12MM



Application

Version droit

Données mécaniques

Poids [g]	152,5
Dimensions [mm]	M10 / L = 130
Désignation du filetage	M10
Matières	inox (1.4404 / 316L)

Remarques

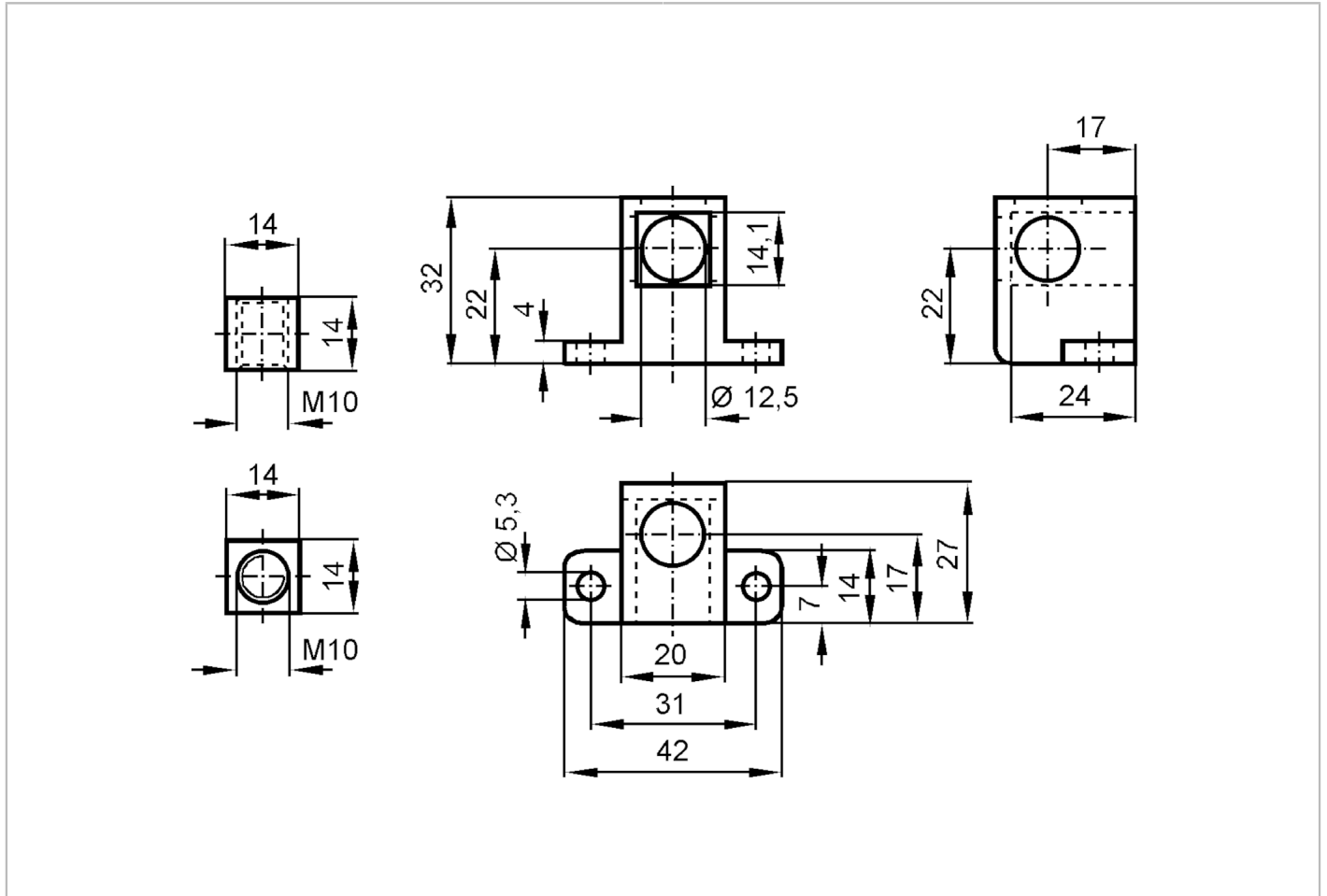
Unité d'emballage 1 pièces

E20951



Cube de montage pour profils en aluminium

SYSTEM COMPONENT CUBE



Données mécaniques

Poids	[g]	110,5
Type de montage		profil aluminium
Dimensions	[mm]	M10
Désignation du filetage		M10
Matières		zamac

Remarques

Unité d'emballage		1 pièces
-------------------	--	----------