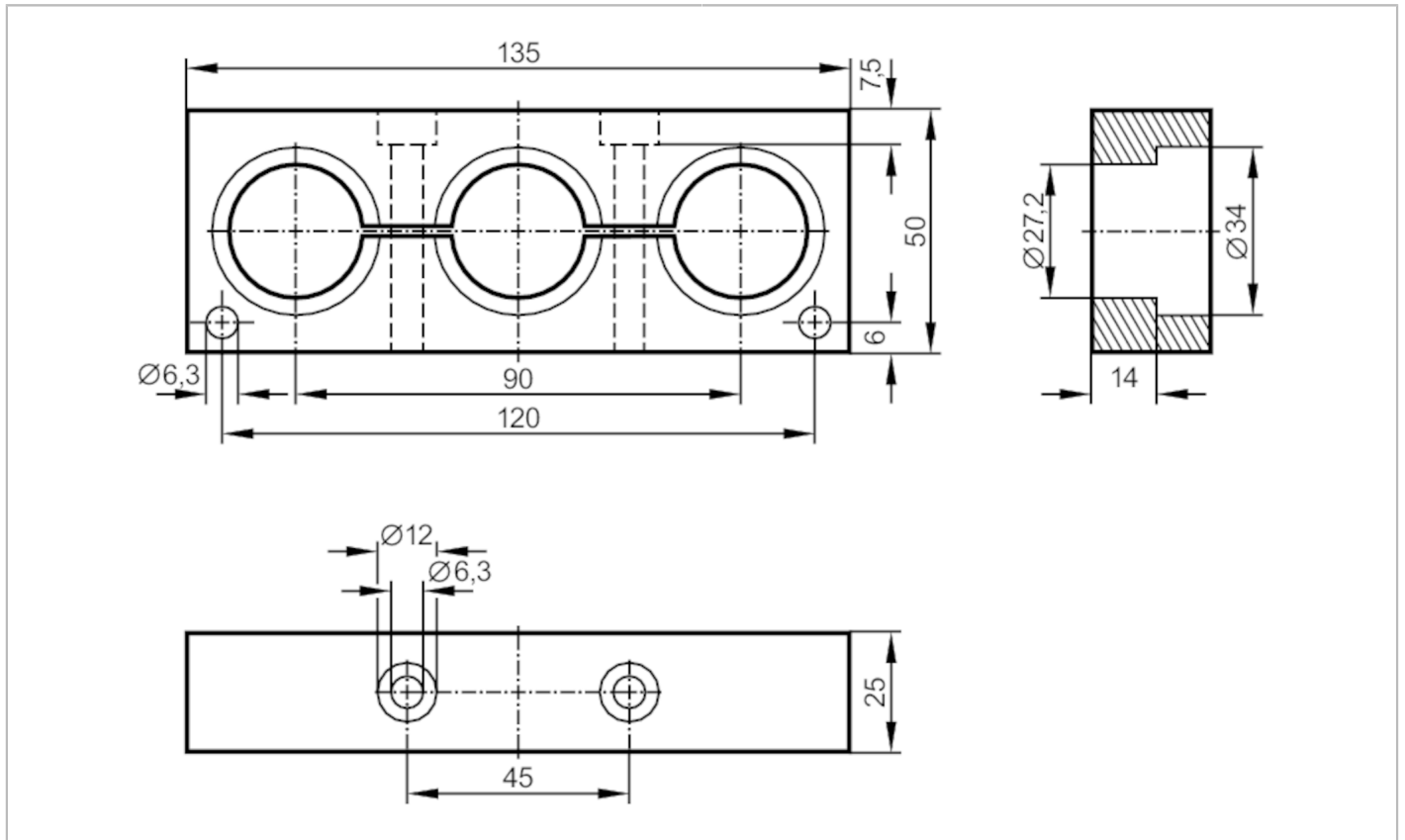


# E30079



## Halterung 3-fach für Prozesssensoren

MOUNTIG DEVICE 3 WAY



### Einsatzbereich

Ausführung für Fluidsensoren

### Mechanische Daten

Gewicht [g] 180

Werkstoffe POM

### Zubehör

Lieferumfang Zylinderschrauben: 2 x M6 x 60, ISO 4762

### Bemerkungen

Verpackungseinheit 1 Stück