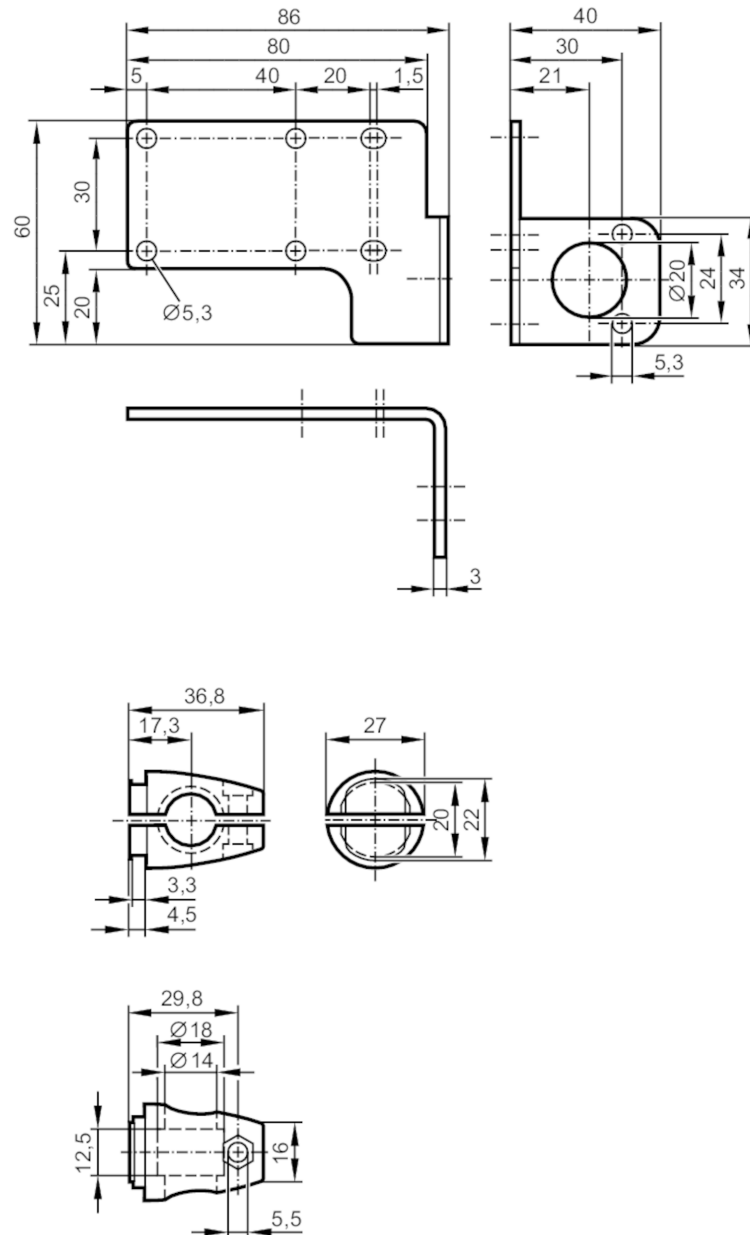


Montageset für Positionssensoren

MOUNTING BRACKET ANGLED



Einsatzbereich

Ausführung

Klemmzylindermontage, abgewinkelt, nur für bündig einbaubare Sensoren

Mechanische Daten

Gewicht

[g]

175,8

Montageart

Rundprofil; ($\varnothing 14$ mm)

Werkstoffe

Klemmzylinder: 1.4408 (Edelstahl); Halteelement: 1.4571 (Edelstahl / 316Ti)

Bemerkungen

Verpackungseinheit

1 Stück