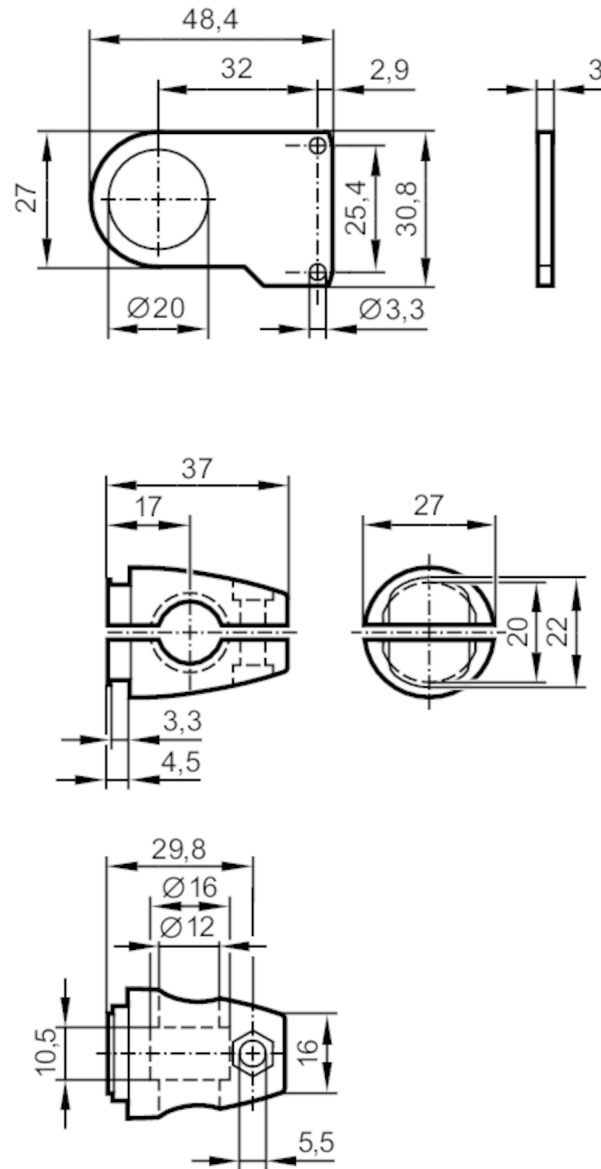


## Montageset für optoelektronische Sensoren

O6 CLAMP BRACKET 12 MM



## Einsatzbereich

Ausführung Klemmzylindermontage

## Mechanische Daten

Gewicht [g]	105,8
Montageart	Rundprofil; (Ø 12 mm)
Abmessungen [mm]	Ø 12
Werkstoffe	1.4571 (Edelstahl / 316Ti)

## Zubehör

Zubehör mitgeliefert	Zylinderschrauben: 2 x M3 x 14
	Klemmzylinder
	Zylinderschraube
	Mutter: M4

# E21275



## Montageset für optoelektronische Sensoren

O6 CLAMP BRACKET 12 MM

### Bemerkungen

Verpackungseinheit

1 Stück