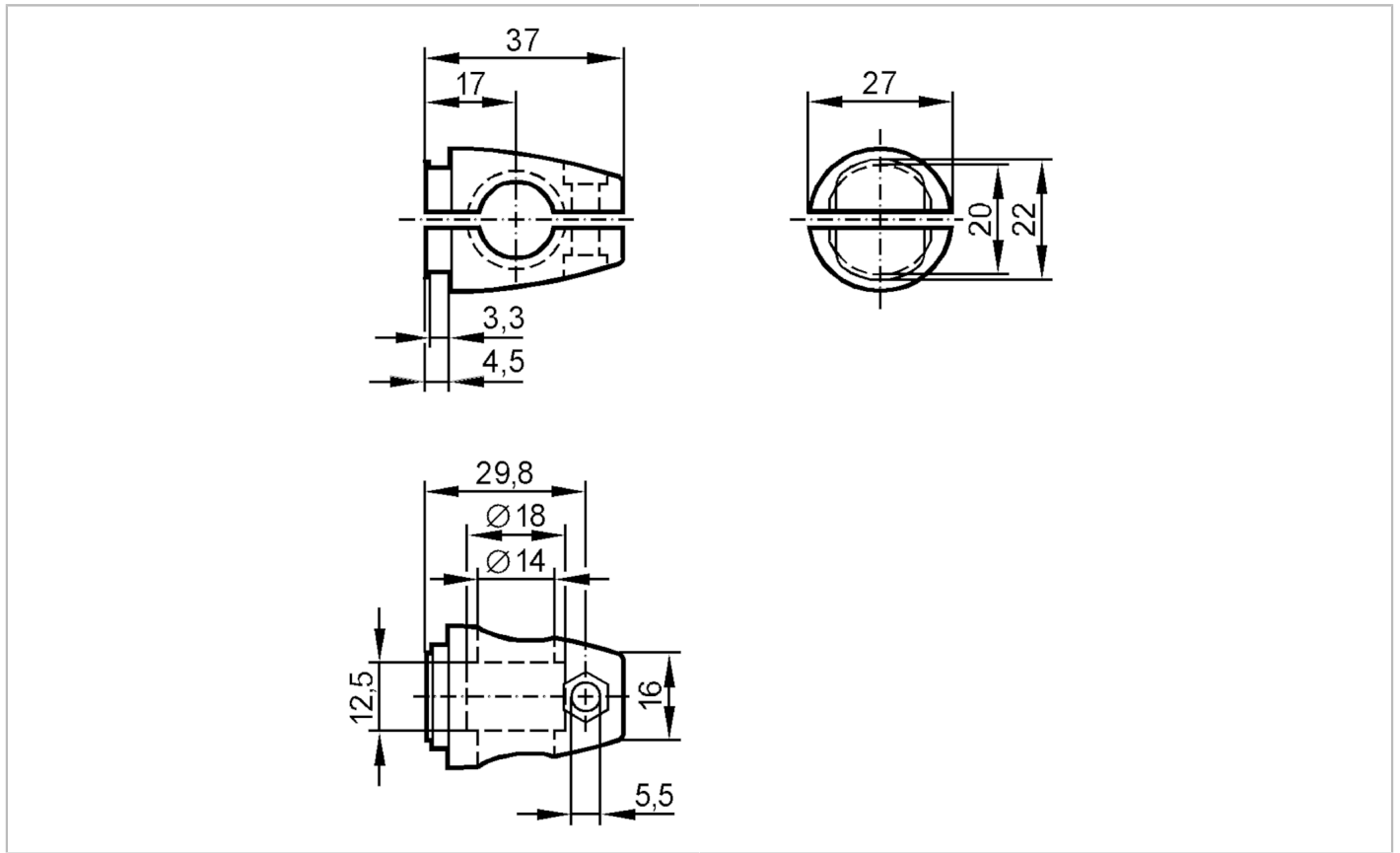


E20795



Montageset für Positionssensoren

CLAMP M12 ROD MOUNTING



Mechanische Daten

Gewicht	[g]	73
Montageart		Rundprofil; (Ø 14 mm)
Abmessungen	[mm]	M12
Gewindebezeichnung		M12
Werkstoffe		Klemmzylinder: Zinkdruckguss

Bemerkungen

Verpackungseinheit		1 Stück
--------------------	--	---------