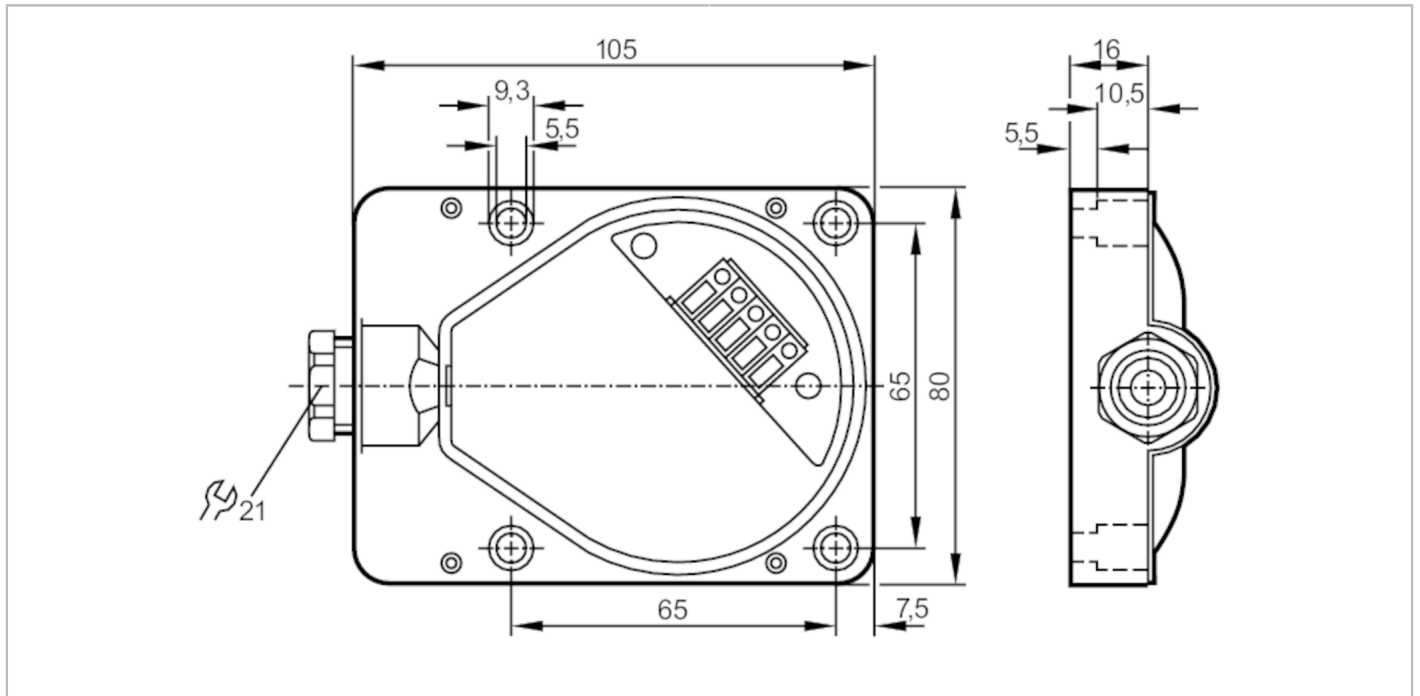


E11290



Montagesockel

MOUNTING BASE M20 IDE/KDE



Mechanische Daten

Gewicht	[g]	65,2
Abmessungen	[mm]	80 x 105 x 16
Werkstoffe		PPE

Bemerkungen

Verpackungseinheit	1 Stück
--------------------	---------