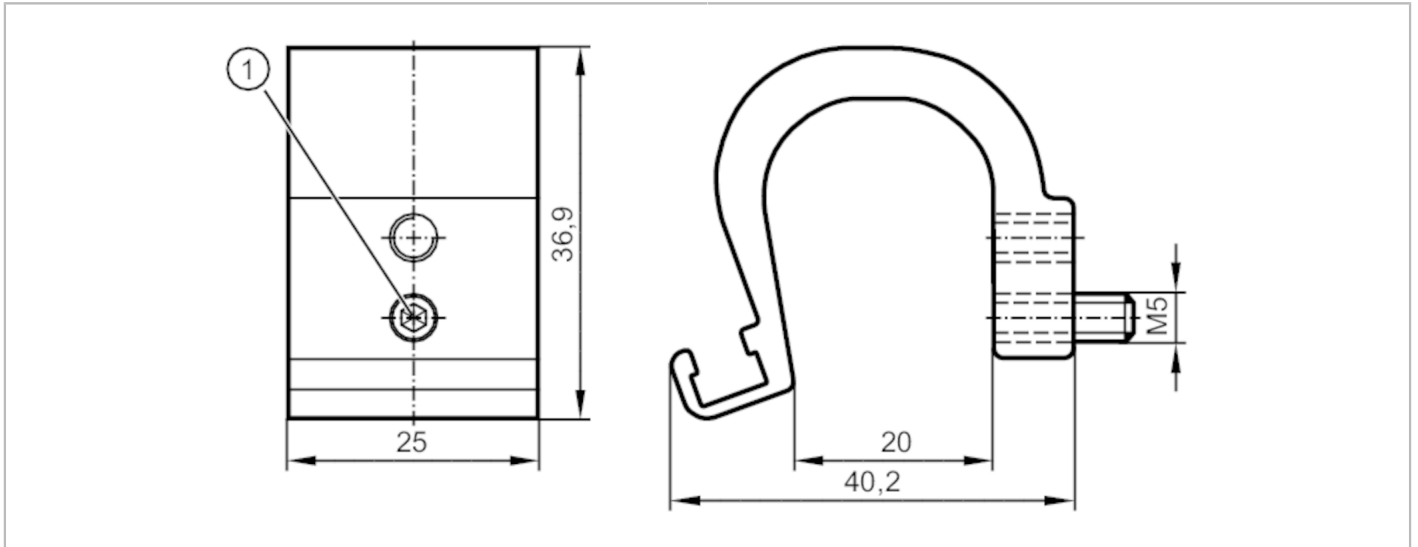


E11801



Montageadapter für Zugstangen-/Profilzylinder

ADAPT TIE ROD/PROFILE CYL



Einsatzbereich

Ausführung

für Bauformen MKT

Mechanische Daten

Gewicht

[g]

31,4

Werkstoffe

Aluminium; Schraube: Edelstahl

Klemmbereich

[mm]

14...20

Bemerkungen

Verpackungseinheit

1 Stück