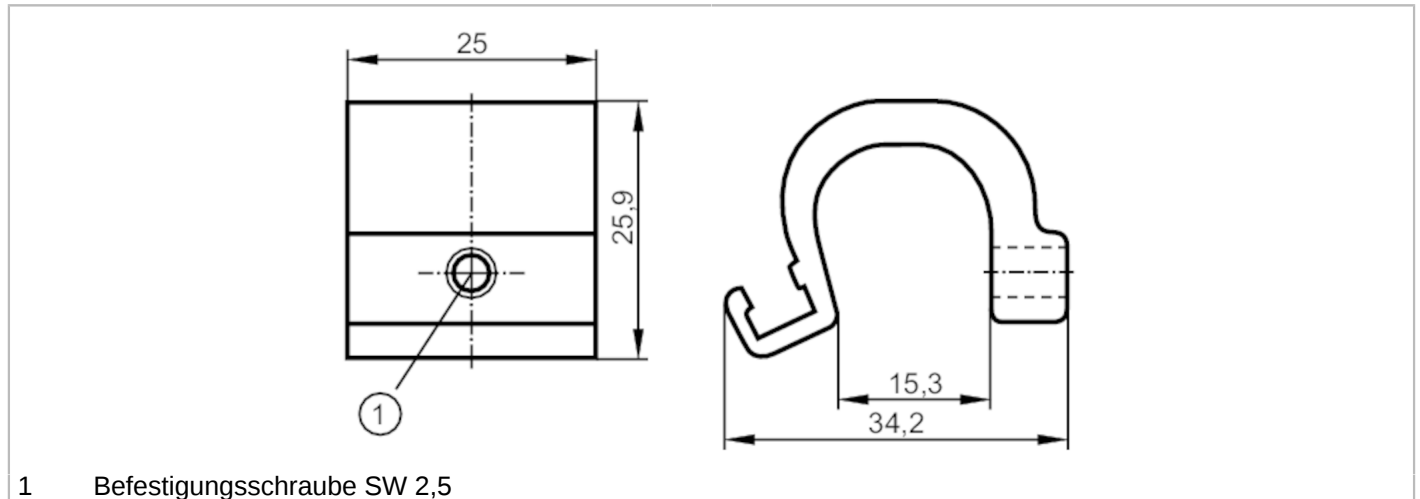




## Montageadapter für Zugstangen-/Profilzylinder

ADAPT TIE ROD/PROFILE/CYL



Einsatzbereich	
Ausführung	für Bauformen MKT
Mechanische Daten	
Gewicht [g]	21,4
Abmessungen [mm]	25,9 x 25 x 34,2
Werkstoffe	Aluminium; Schraube: Edelstahl
Klemmbereich [mm]	9...15
Bemerkungen	
Verpackungseinheit	1 Stück