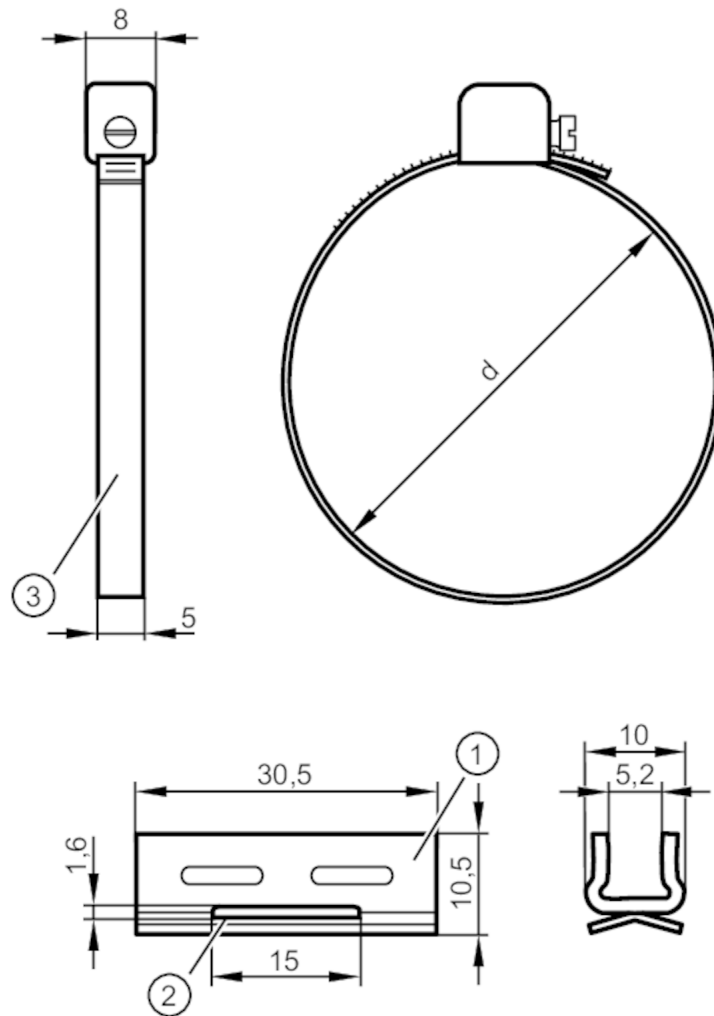


## Spannband für Rundzylinder

FIXING STRAP CLEAN-LINE CYL



- 1 Adapter  
 2 Durchlass für Spannband  
 3 Spannband für Rundzylinder

## Einsatzbereich

Ausführung für Bauformen MKT

## Mechanische Daten

Gewicht	[g]	16
Abmessungen	[mm]	Ø 32
Werkstoffe		Adapter: 1.4301 (Edelstahl / 304); Spannband: 1.4305 (Edelstahl / 303)
Kolbendurchmesser	[mm]	32
Spannbereich	[mm]	28...39

## Zubehör

Lieferumfang Adapter: 1x, für Bauformen, MKT  
 Spannband für Rundzylinder: 1x

## Bemerkungen

Verpackungseinheit 1 Stück