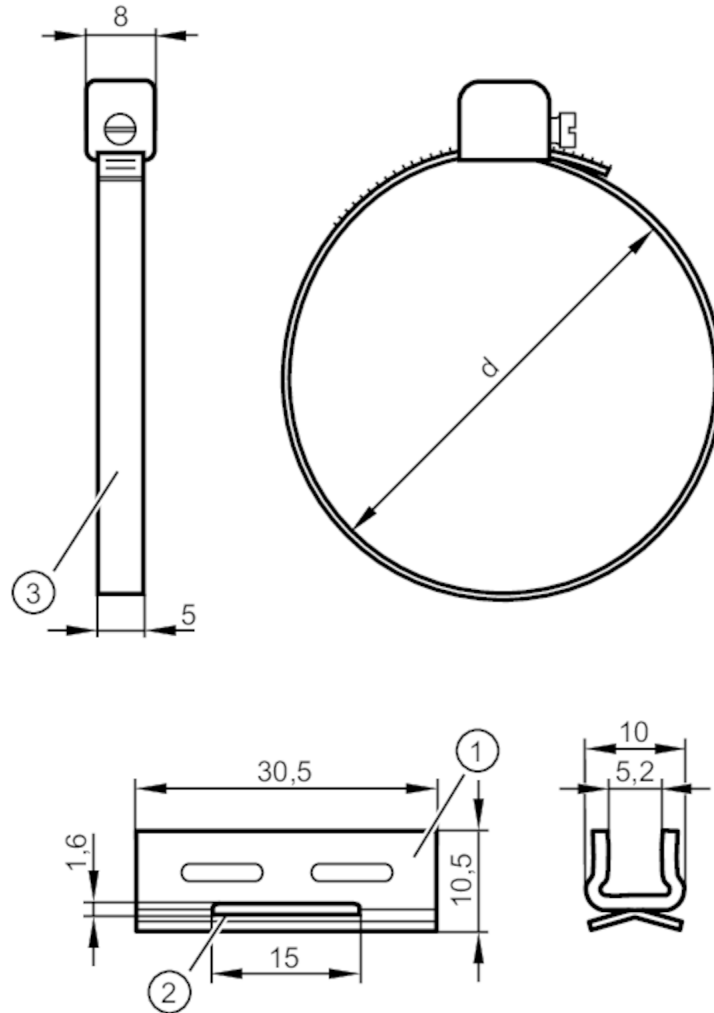




Spannband für Rundzylinder

FIXING STRAP CLEAN-LINE CYL



- 1 Adapter
- 2 Durchlass für Spannband
- 3 Spannband für Rundzylinder

Einsatzbereich

Ausführung für Bauformen MKT

Mechanische Daten

| | | |
|-------------------|------|--|
| Gewicht | [g] | 16,6 |
| Abmessungen | [mm] | Ø 40 |
| Werkstoffe | | Adapter: 1.4301 (Edelstahl / 304); Spannband: 1.4305 (Edelstahl / 303) |
| Kolbendurchmesser | [mm] | 40 |
| Spannbereich | [mm] | 38...49 |

Zubehör

Lieferumfang Adapter: 1x, für Bauformen, MKT
Spannband für Rundzylinder: 1x

Bemerkungen

Verpackungseinheit 1 Stück