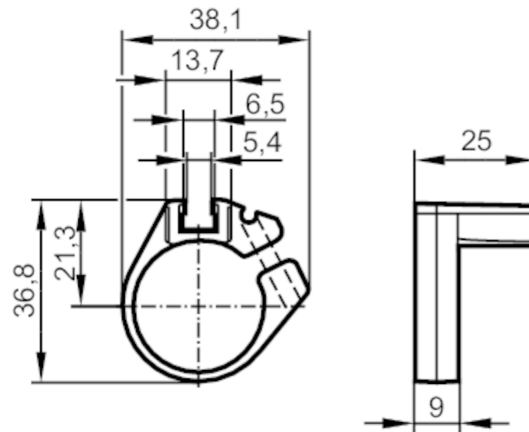


**Rundzylinder-Montageschelle für Zylindersensoren**

CLAMP FOR CLEAN LINE CYL D25


**Einsatzbereich**

Ausführung	für Bauformen MKT / MKI
------------	-------------------------

**Umgebungsbedingungen**

Umgebungstemperatur [°C]	0...50
--------------------------	--------

**Mechanische Daten**

Gewicht [g]	9,3
Werkstoffe	Montageschelle: POM; Halteelement: Aluminium; Schraube: Edelstahl
Anzugsdrehmoment [Nm]	0,5; (Befestigungsschraube)
Kolbendurchmesser [mm]	25

**Zubehör**

Lieferumfang	Innensechskantschrauben: 1 x SW2,5
--------------	------------------------------------

**Bemerkungen**

Verpackungseinheit	1 Stück
--------------------	---------

**Diagramme und Kurven**

Montage

