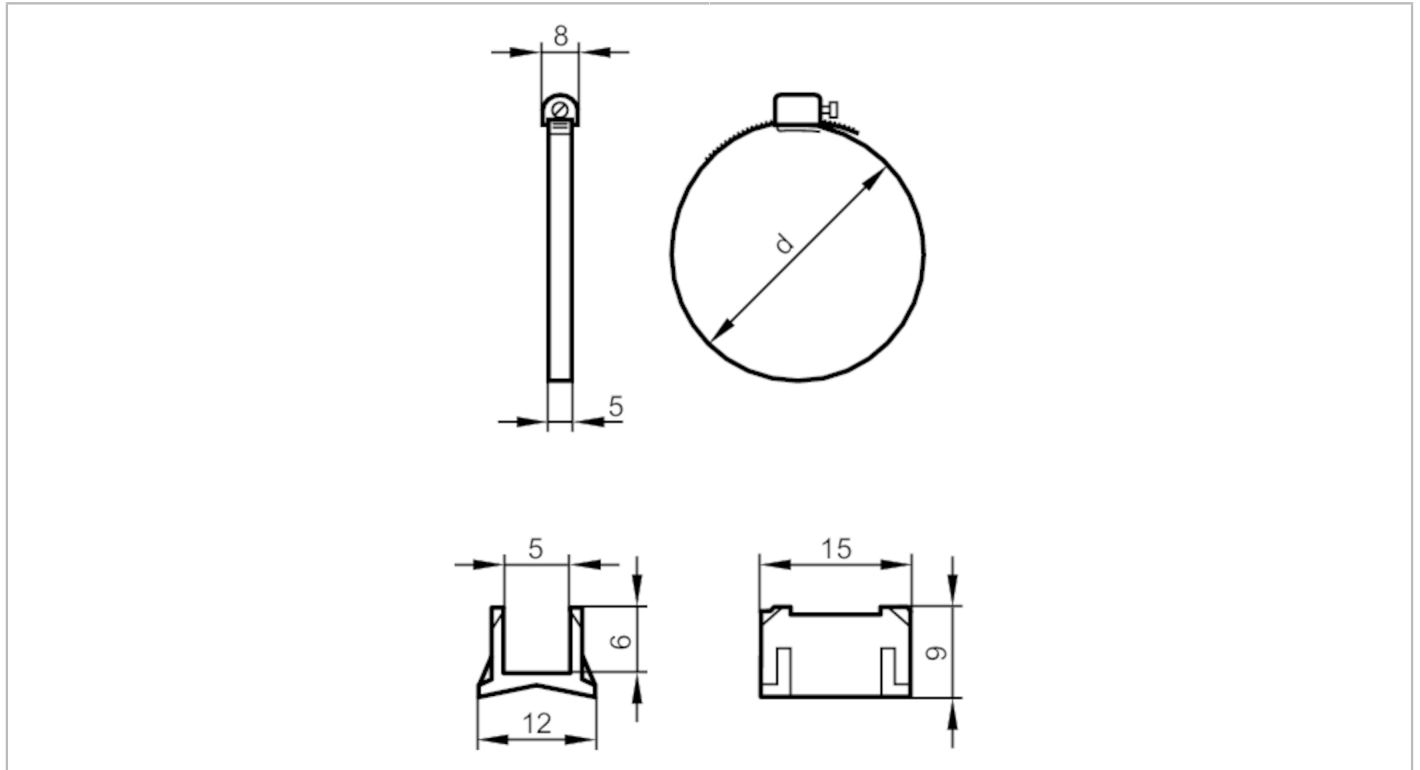


# E11818



## Spannband für Rundzylinder

FIXING STRAP CLEAN-LINE CYL



Einsatzbereich	
Ausführung	für Bauformen MKT
Mechanische Daten	
Gewicht [g]	6,8
Abmessungen [mm]	Ø 25
Werkstoffe	Adapter: PA; Spannband: 1.4305 (Edelstahl / 303)
Kolbendurchmesser [mm]	25...32
Spannbereich [mm]	28...39
Zubehör	
Lieferumfang	Adapter: 1x, für Bauformen, MKT Spannband für Rundzylinder: 1x
Bemerkungen	
Verpackungseinheit	1 Stück