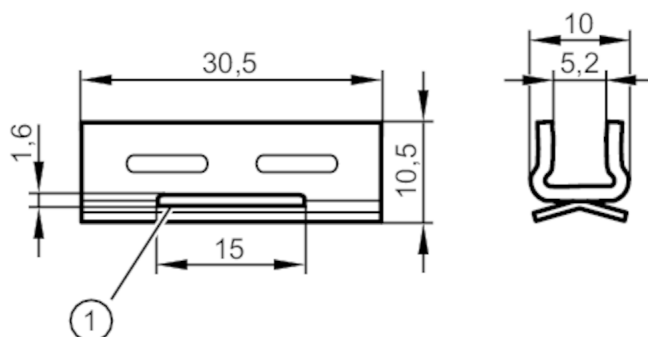


E11877



Montageadapter für Rundzylinder

ADAPT METAL CLEAN-LINE CYL



1 Durchlass für Spannband

Einsatzbereich

Ausführung

für Bauformen MKT

Mechanische Daten

Gewicht

[g]

11,4

Abmessungen

[mm]

10,5 x 30,5 x 10

Werkstoffe

1.4301 (Edelstahl / 304)

Bemerkungen

Verpackungseinheit

1 Stück