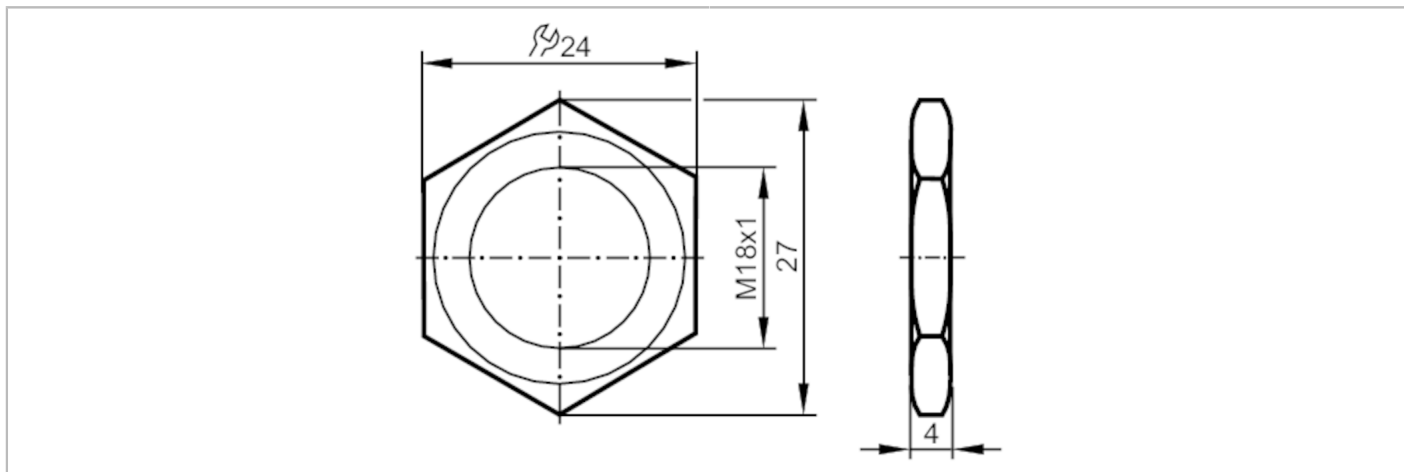


# E21089



## Sechskantmutter

NUT M18 CUZN 10PCS.



### Mechanische Daten

Gewicht	[g]	80,2
Abmessungen	[mm]	M18 x 1
Gewindebezeichnung		M18 x 1
Werkstoffe		Messing vernickelt

### Bemerkungen

Verpackungseinheit		10 Stück
--------------------	--	----------